

STI Stopper II[®]



PRODUKTÜBERSICHT

Schutzabdeckung zur Verhinderung mutwilliger oder unbeabsichtigter ausgelöster Brandmeldungen. Diese Vorrichtung dient schon seit Jahrzehnten der Verhinderung von mutwilligen Brandmeldungen in den verschiedensten Teilen der Welt ohne Einschränkung der berechtigten Handhabung der Vorrichtungen wie beispielsweise von Feuermeldern, bei denen die Glasabdeckplatte zerbrochen werden muss. Es ist die ideale Vorrichtung für Schulen, Universitäten, Krankenhäuser, Pflegeheime, Hotels und öffentliche Gebäude, in denen das Risiko falschalarmen besteht.

WIE FUNKTIONIERT DAS?

Der Stopper II besteht aus einer durchsichtigen, eingriffssicheren robusten Polycarbonatabdeckung und einem Rahmen, die über dem Feuermelder angebracht werden können. Wird die Stopper-Abdeckung hochgehoben, um zur Glasabdeckplatte Zugang zu bekommen, so gibt der wahlweise installierte, batteriebetriebene integrierte akustische Melder ein durchdringendes Alarmsignal von 96 dB ab. Man wird sofort auf den Bereich aufmerksam und der Übeltäter rennt entweder weg oder wird auf frischer Tat ertappt.

MERKMALE

Allgemeine Informationen

- Schützt die jeweilige Vorrichtung gegen unabsichtliches Betätigen, mutwillige Beschädigung, Missbrauch, das Eindringen von Staub und die Beeinflussung durch die Witterung.
- Schutzhülle hat einen drei-jährigen - Garantie gegen Bruch im normalen Verwendung.

Design

- Verhindert Fehlalarme, ohne behindern legitimen Betrieb ein Handmelder im Falle einer Notfall.

Bau

- Aus robustem durchsichtigem Polycarbonat hergestellt.
- Eine wetterfeste Ausführung durch eine Auswahl an Dichtungen steht ebenfalls zur Verfügung.

Installation

- Modelle geeignet für zu schützende Geräte die unterputz oder aufputz montiert sind.
- Abstandshalter auch separat lieferbar um Standardmodelle (unterputzgeräte) in aufputzgeräte umzubauen.
- Polycarbonat getestet -40°C (-40°F) zu 49°C (120°F).

Optionen

- Mit und ohne integralen akustischen Melder lieferbar. Für den integralen akustischen Melder wird eine PP3-Batterie von 9V mitgeliefert.
- Auf Wunsch lieferbar mit externer Einspeisung mittels Netzteil 12 oder 24 VDC.
- Eine wetterfeste Ausführung durch eine Auswahl an Dichtungen steht ebenfalls zur Verfügung.



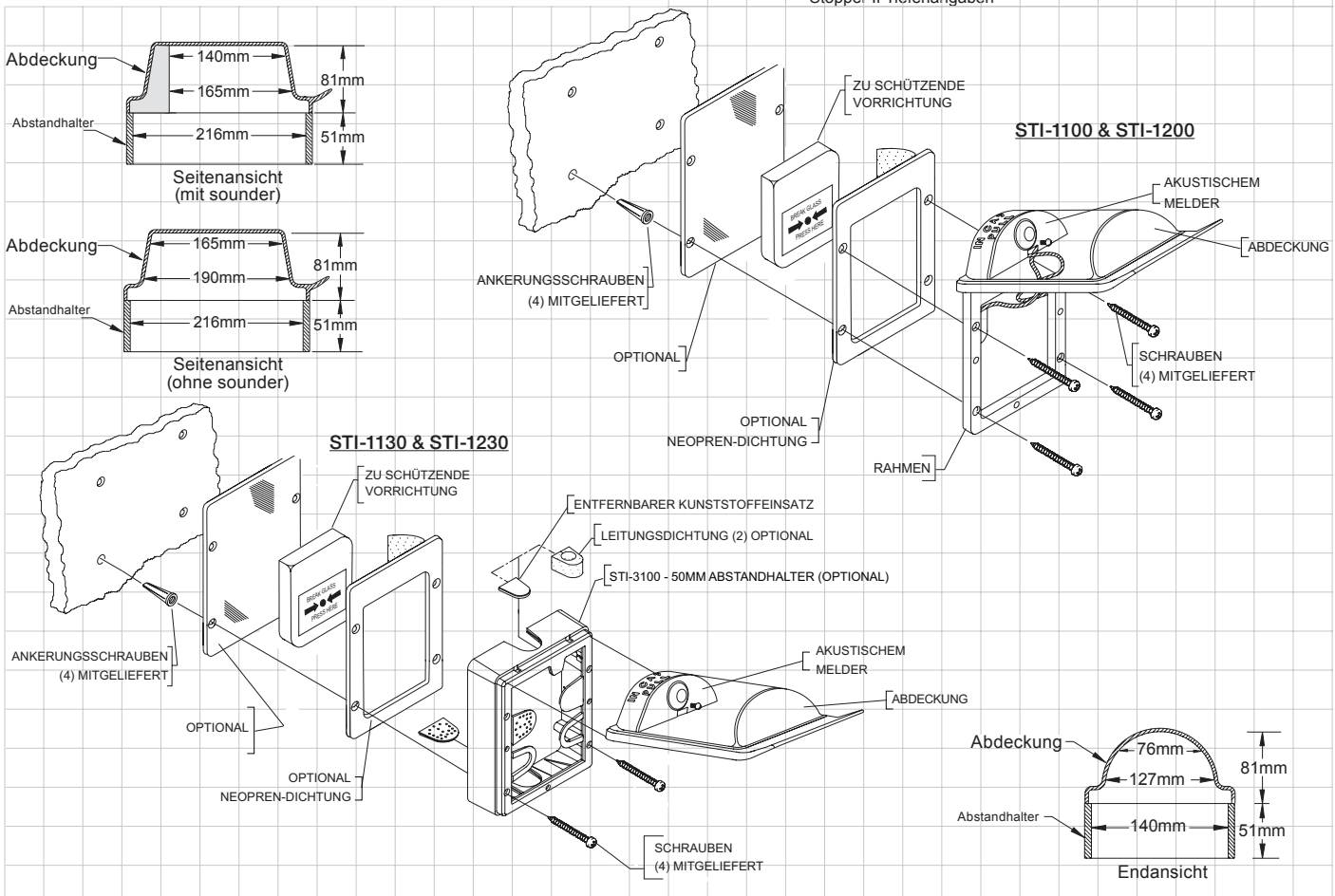
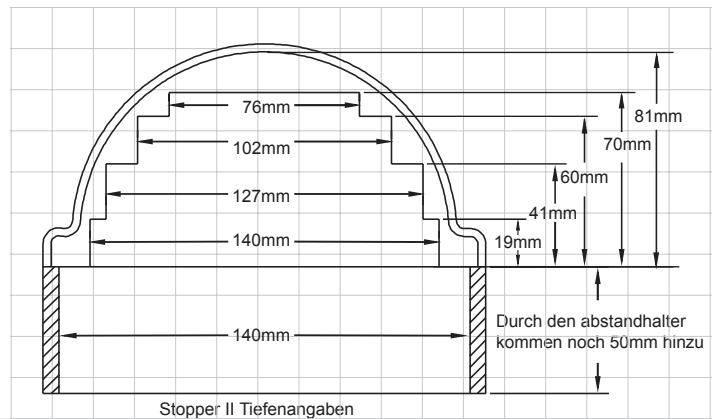
Für weitere Informationen, rufen Sie +44 (0)1527 520 999 oder besuchen Sie www.sti-emea.com

STI Stopper II®

Abmessungen und Technische Informationen

VERFÜGBARE MODELLE

STI-1200	Stopperabdeckung für die bündige montierung ohne akustischen melder
STI-1230	Stopperabdeckung oberflächenmontiert ohne akustischen melder
STI-1100	Stopperabdeckung bündige montierung mit akustischem melder
STI-1130	Stopperabdeckung oberflächenmontiert mit akustischen melder
STI-3100	50mm Abstandhalter (bei STI-1130 und STI-1230 mitgeliefert)



Safety Technology International

UK Office
 Taylor House
 34 Sherwood Road
 Bromsgrove
 Worcestershire
 B60 3DR, England

Tel: +44 (0)1527 520 999
 Fax: +44 (0)1527 501 999
 info@sti-emea.com
 www.sti-emea.com

USA Head Office

2306 Airport Road
 Waterford, Michigan
 48327 - 1209

Tel: +248-673-9898
 Fax: +248-673-1246
 Toll-free: 0800-888-4STI
 info@sti-usa.com
 www.sti-usa.com