

# STI Enviro Stopper®



## APERÇU DU PRODUIT

Une housse de protection idéale pour prolonger la durée de vie et la fiabilité des dispositifs exposés à des environnements difficiles. Elle offre une protection aux boutons d'appel manuels et aux interrupteurs contre la poussière et l'eau, tant à l'extérieur qu'à l'intérieur, et empêche les manipulations, le vandalisme et les dommages dus à des opérations accidentelles ou malveillantes.

## COMMENT CELA FONCTIONNE

Facile à installer, l'Enviro Stopper se compose d'un couvercle en polycarbonate transparent, inviolable et résistant et d'un boîtier arrière pouvant accueillir un point d'appel ou un interrupteur européen standard. Lorsque le couvercle est fermé, l'unité est scellée et atteint un indice IP66/56, empêchant la poussière, la saleté et l'eau d'atteindre le dispositif.

## CARACTÉRISTIQUES PRINCIPALES

### Informations générales

- La housse de protection est idéale pour prolonger la durée de vie et la fiabilité des appareils exposés à des environnements difficiles.
- Garantie de trois ans contre la rupture du polycarbonate dans des conditions normales d'utilisation (un an sur électromécaniques et électroniques).

### Design

- Option 6 - Couvercle, boîte arrière et plaque de montage étanche permet d'obtenir IP66 (boîtier arrière) et IP56 (couvercle).
- Option 7 - Couvercle, boîtier arrière et plaque de montage ouverte permet d'obtenir IP56 (boîtier arrière) et IP56 (couvercle).

### Construction

- Le boîtier en polycarbonate résistant peut supporter les chocs les plus durs.

### Installation

- Idéal pour une utilisation dans les zones humides ou de lavage, indice global IP56/IP66 pour la boîte arrière.
- Peut accueillir un point d'appel ou un interrupteur européen standard.
- Les propriétés de travail typiques du polycarbonate sont de -40° à 121°C (-40° à 250°F).

### Électronique

- Disponible avec ou sans un filtre de 95 dB indicateur intégré, alimenté par une pile 9V PP3 (incluse).

### Options

- Un joint de rupture est fourni avec chaque modèle. Des scellés supplémentaires sont disponibles pour une sécurité accrue.
- Disponible dans une gamme de couleurs.
- Possibilité d'étiquetage personnalisé.

# STI Enviro Stopper®

Dimensions et informations techniques

## CONSTRUISEZ VOTRE VOTRE PROPRE

STI-1

### Options de couverture :

- 3 = Couverture en forme de dôme
- 4 = Couverture à profil bas

### Options de montage :

- 6 = Boîtier arrière fermé européen et plaque de montage étanche
- 7 = Boîtier arrière fermé européen et plaque de montage ouverte - avec point d'entrée de 20mm

### Options de capot/cornière :

- 00 = Capot sans étiquette (l'option étiquette doit être NC)
  - 10 = Capot d'étiquette sans sondeur
  - 20 = Capot d'étiquette avec sondeur
  - 30 = Capot d'étiquetage avec sondeur et relais
- Toutes les couleurs sauf NC Pas disponible avec des couvertures à profil bas

### Options de couleurs et d'étiquettes pour le boîtier et le fond :

- FR (rouge) - IN CASE OF FIRE - LIFT COVER / ACTIVATE FIRE ALARM
- FR-BREAK (rouge) - IN CASE OF FIRE - LIFT COVER / BREAK GLASS
- FR-PULL (rouge) - IN CASE OF FIRE - LIFT COVER / PULL FIRE ALARM
- EG (vert) - IN CASE OF EMERGENCY - LIFT COVER / BREAK GLASS TO OPEN DOOR

### Pas d'étiquette

- NB = Bleu
- NC = Clair
- NG = Vert
- NR = Rouge
- NW = Blanc
- NY = Jaune

### Étiquette

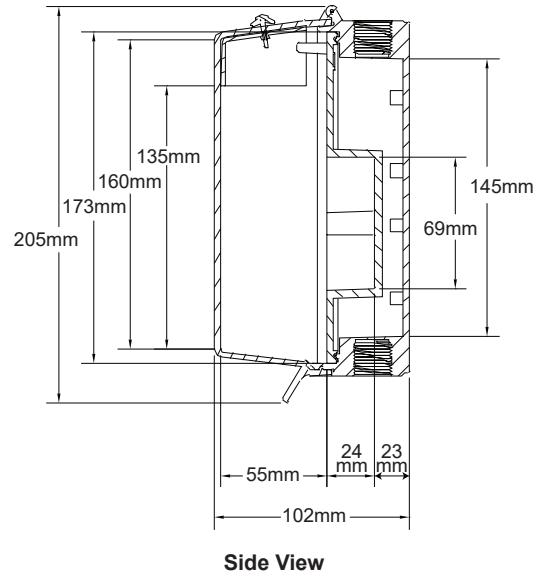
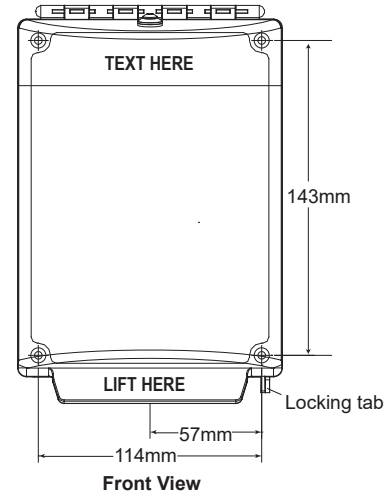
- personnalisée
- CB = Bleu
- CG = Vert
- CR = Rouge
- CW = Blanc
- CY = Jaune

Pour l'option d'étiquette personnalisée, il faut fournir le libellé (2 lignes, 30 caractères par ligne, espaces compris).

### Options de langue :

- FR Français
- NL Néerlandais
- ES Espagnol
- DE Allemand

Aucun codage supplémentaire n'est nécessaire pour une étiquette anglaise.



## MODÈLES DISPONIBLES

**STI-13610FR** Enviro Stopper, (plaque fermée EU et boîte arrière dépolie) sans sirène intégrée, avec ACTIVATE FIRE ALARM étiquette.

**STI-13620FR** Enviro Stopper, (plaque fermée EU et boîte arrière dépolie) avec sirène intégrée, avec ACTIVATE FIRE ALARM étiquette.

### Accessoires :

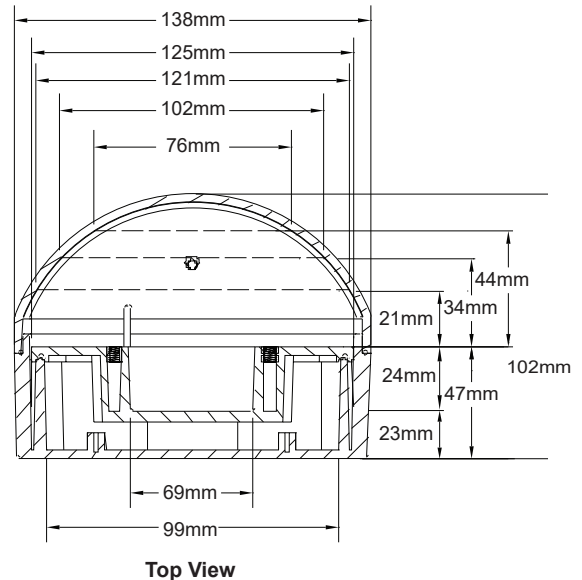
- STI/BS** Joints de rupture (Quantité. 10)
- KIT-319** Harnais de câblage pour l'alimentation à distance
- KIT-EA135** Broche de service
- STI-6602** Remplacement de l'unité de sondage

### APPROVALS

- Conforme à la norme ADA
- L'option de couverture '3' seulement a été testée et approuvée ou listée par :
- UL/CUL Listé No. S2466

**Boîte arrière, plaque de montage ouverte** - IP Classement, 56

**Boîte d'encastrement, plaque de montage scellée** - IP Classement, 66



**Safety Technology  
International**

Taylor House  
34 Sherwood Road  
Bromsgrove  
Worcestershire  
B60 3DR, England

Tel: +44 (0)1527 520 999  
Fax: +44 (0)1527 501 999  
info@sti-emea.com  
www.sti-emea.com

2306 Airport Road  
Waterford, Michigan  
48327, USA

Tel: 248-673-9898  
Fax: 248-673-1246  
info@sti-usa.com  
www.sti-usa.com