

# STI Enviro Stopper®



Ideale per  
INTERNO &  
ESTERNO  
impiego



## PANORAMICA DEL PRODOTTO

Una copertura protettiva ideale per prolungare la durata e l'affidabilità dei dispositivi esposti ad ambienti difficili. Offre protezione ai punti di chiamata manuali e agli interruttori contro l'ingresso di polvere e acqua sia all'esterno che all'interno, oltre a prevenire manomissioni, atti vandalici e danni derivanti da operazioni accidentali o dolose.

## COME FUNZIONA

Facile da installare, l'Enviro Stopper è costituito da un coperchio in policarbonato trasparente, a prova di manomissione e da una scatola posteriore che può ospitare un punto di chiamata o un interruttore standard europeo. Quando il coperchio è chiuso, l'unità è sigillata e raggiunge un grado di protezione IP66/56, evitando che polvere, sporcizia e acqua raggiungano il dispositivo.

## CARATTERISTICHE PRINCIPALI

### Informazioni generali

- La copertura di protezione è ideale per prolungare la durata e l'affidabilità dei dispositivi esposti ad ambienti difficili.
- Tre anni di garanzia contro rottura del policarbonato nell'uso normale (un anno dopo elettromeccanico ed elettronico componenti).

### Il design

- Coperchio, scatola da incasso e piastra di montaggio sigillata raggiunge il grado di protezione IP66 (scatola da incasso) e grado di protezione IP56 (coperchio).
- Coperchio, scatola da incasso e piastra di montaggio aperta raggiunge il grado di protezione IP56 (scatola da incasso) e grado di protezione IP56 (coperchio).

### Costruzione

- Il robusto alloggiamento in policarbonato è in grado di resistere agli urti più violenti.

### L'installazione

- Ideale per l'uso in ambienti umidi o lavati, grado complessivo di protezione IP56/IP66 per il box posteriore.
- Può ospitare uno standard Punto di chiamata o interruttore europeo.
- Proprietà di lavoro tipiche di il policarbonato è da -40° a 121°C (da -40° a 250°F).

### Elettronica

- Disponibile con o senza ecoscandaglio integrale da 95 dB, alimentato da una batteria 9V PP3 (inclusa).

### Opzioni

- Una maschera di rottura viene fornita con ogni modello. Guarnizioni di sicurezza aggiuntive sono disponibili per una maggiore sicurezza.
- Disponibile in una vasta gamma di colori.
- Etichettatura personalizzata disponibile.

# STI Enviro Stopper®

Dimensioni e informazioni tecniche

## COSTRUISCI IL TUO PROPRIO MODELLO

### Opzioni di copertura:

4 = Coperchio a basso profilo

### Opzioni di montaggio:

6 = Scatola europea chiusa • & piastra di montaggio sigillata - IP66  
7 = Scatola europea chiusa • & piastra di montaggio aperta - IP56  
• con punto d'ingresso 20mm

### Opzioni cappuccio/corno:

00 = Nessun cappuccio dell'etichetta  
10 = Cappuccio per etichette senza ecoscandaglio ★  
20 = Cappuccio per etichette con ecoscandaglio ★★  
30 = Cappuccio con ecoscandaglio e relè ★★★  
★ Tutti i colori tranne NC ● Non disponibile con coperture a basso profilo

### Opzioni di colore dell'alloggiamento/rumore e delle etichette:

FR (red) - IN CASO DI INCENDIO - SOLLEVARE IL COPERCHIO E ROMPERE IL VETRO

EG (green) - IN CASO DI EMERGENZA - SOLLEVARE IL COPERCHIO E ROMPERE IL VETRO PER APRIRE LA PORTA

#### No Etichetta

NB = Blu  
NC = Chiaro  
NG = Verde  
NR = Rosso  
NW = Bianco  
NY = Giallo

#### Etichetta personalizzata

CB = Blu  
CG = Verde  
CR = Rosso  
CW = Bianco  
CY = Giallo

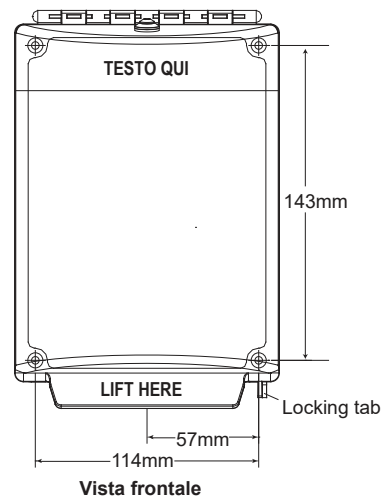
Per l'opzione etichetta personalizzata, deve fornire una dicitura (2 righe, 30 caratteri per riga, spazi inclusi)

### Opzioni di lingua:

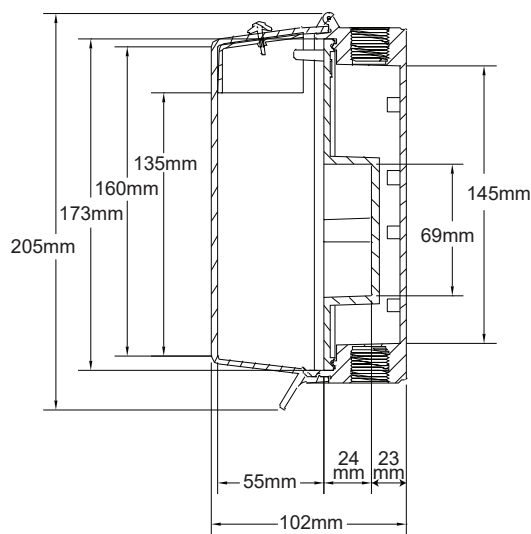
-FR francese -NL olandese  
-ES spagnola -DE tedesco

Non è richiesta alcuna codifica aggiuntiva per un'etichetta inglese.

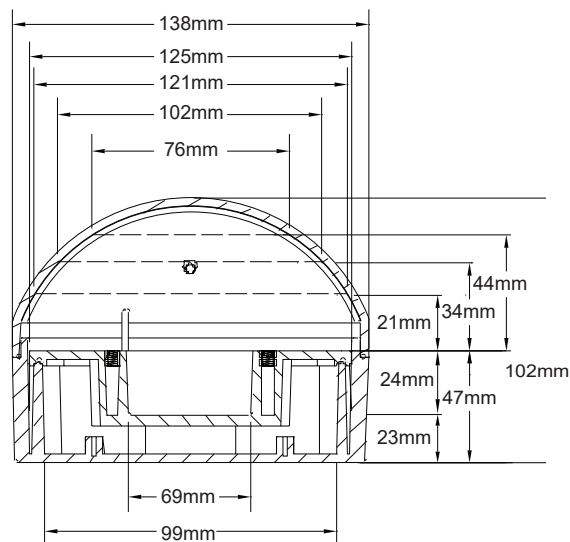
STI-1 -IT



Vista frontale



Vista laterale



Vista dall'alto

## MODELLI DISPONIBILI

**STI-13610FR-IT** Enviro Stopper, (EU e scatola posteriore smerigliata) senza ecoscandaglio integrato, con IN CASO DI INCENDIO - SOLLEVARE IL COPERCHIO E ROMPERE IL VETRO targhetta.

**STI-13620FR-IT** Enviro Stopper, (EU e scatola da incasso satinato) con ecoscandaglio integrato, con IN CASO DI INCENDIO - SOLLEVARE IL COPERCHIO E ROMPERE IL VETRO targhetta.

### Accessori:

**STI/BS** Guarnizioni di rottura (Quantity. 10)  
**KIT-319** Cablaggio del cablaggio per l'alimentazione remota  
**KIT-EA135** Perno di manutenzione  
**STI-6602** Unità sirena sostitutiva

### APPROVAZIONI

- ADA Conforme  
- L'opzione di copertura "3" è stata testata e approvata o elencata solo da:  
- UL/CUL Elencata No. S2466

Scatola da incasso, piastra di montaggio aperta - IP Rating, 56  
Scatola da incasso, piastra di montaggio sigillata - IP Rating, 66



**Safety Technology  
International**

Taylor House  
34 Sherwood Road  
Bromsgrove  
Worcestershire  
B60 3DR, England

Tel: +44 (0)1527 520 999  
Fax: +44 (0)1527 501 999  
info@sti-emea.com  
www.sti-emea.com

2306 Airport Road  
Waterford, Michigan  
48327, USA

Tel: 248-673-9898  
Fax: 248-673-1246  
info@sti-usa.com  
www.sti-usa.com