

STI Universal Stopper®



MERKMALE

Allgemeine Informationen

- Diese Niederprofil- oder Dome-Polycarbonatabdeckungen für den Innen- und Außenbereich können eine Vielzahl von Geräten schützen, ohne den legitimen Betrieb einzuschränken.
- Drei Jahre Garantie gegen Bruch von Polycarbonat bei normalem Gebrauch (ein Jahr auf elektromechanische und elektronische Komponenten).

Design

- Verhindert Fehlalarme, ohne den rechtmäßigen Betrieb einer Handfeuermelder im Notfall zu behindern.

Konstruktion

- Das robuste Polycarbonatgehäuse widersteht auch stärksten Stößen.

Installation

- Eine einfache 4-Befestigungsinstallation kann über ein bestehendes Gerät nachgerüstet werden.
- Geeignet für Unterputz- und Aufputzanwendungen.
- Typische Verarbeitungseigenschaften von Polycarbonat sind -40° bis 121°C (-40° bis 250°F).

Elektronik

- Erhältlich mit oder ohne 96 dB Einbaulautsprecher, angetrieben von einer 9V PP3 Batterie. Die Sonde lenkt die Aufmerksamkeit sofort auf die Umgebung.
- Optionale 12-24 VDC betriebene Geräte.

Optionen

- Zu jedem Modell wird eine Bruchdichtung mitgeliefert. Zusätzliche Abdichtungen sind für zusätzliche Sicherheit erhältlich.
- Erhältlich in einer Reihe von Farben.
- Kundenspezifische Beschriftung möglich.

PRODUKTÜBERSICHT

Diese Niederprofil- oder Dome-Polycarbonatabdeckungen für den Innen- und Außenbereich schützen Geräte wie Handfeuermelder, Notruftasten und Zugstationen usw., ohne den rechtmäßigen Betrieb einzuschränken. Die vielseitige Abdeckung bietet hervorragenden Schutz vor physischen Schäden (sowohl versehentlich als auch absichtlich), Staub und Schmutz sowie vor rauen Umgebungen von innen und außen.

WICHTIGER HINWEIS

Bei der Verwendung in Feuerlöschanlagen ist der Universalstopper für Bereiche vorgesehen, in denen die Häufigkeit von Fehlalarmen durch Handfeuermelder hoch ist oder sich als ernsthaftes Problem erwiesen hat. Jeder Nachteil des Gerätes ist mehr als ausgeglichen, wenn man die Folgen von Fehlalarmen berücksichtigt, insbesondere wenn Feuerwehrleute und -geräte auf einen Fehlalarm reagieren, wenn sie für einen echten Brand woanders benötigt werden. Hinzu kommt die Störung der Anlage bei Fehlalarmen. Wenn Sie ein Problem mit falschen Feuermeldern oder Sach-/Wetterschäden an Ihren Feuermeldeauslösern haben oder haben könnten, könnte sich der Universalstopper als wertvoll erweisen.

STI Universal Stopper®

Abmessungen und technische Informationen

BAUEN SIE IHR EIGENES MODELL

Deckungsoptionen:

- 3 = Kuppelabdeckung
- 4 = Niedrigprofilabdeckung

Montagemöglichkeiten:

- 0 = Unterputzmontage (Offene Rückseite) - IP54
- 1 = Oberflächenmontage - Klarsichtdistanzhalter (Doppelmontage - Offene Rückseite) - IP54
- 6 = Europäische gekapselte Rückwand, 20mm Gewindespitze & abgedichtete Montageplatte - IP66
- 7 = Europäische geschlossene Rückwand, 20mm Gewindespitze & offene Montageplatte - IP56

Optionen für Haube/Horn:

- 00 = Keine Etikettenhaube
- 10 = Etikettenhaube ohne Sirene ★
- 20 = Etikettenhaube mit Schallgeber ★★
- 30 = Etikettenhaube mit Sirene und Relais ★★
- ★ Alle Farben außer NC ● Nicht erhältlich mit Low-Profile-Abdeckungen

Gehäuse-/Sounder-Farbe & Beschriftungsoptionen:

- FR (rot) = IM BRANDFALL DECKEL ANHEBEN UND GLASSCHEIBE EINSCHLAGEN
- EG (grün) = IM NOTFALL - ABDECKUNG ANHEBEN SCHEIBE EINSCHLAGEN, UM TÜR ÖFFNEN

Kein Etikett

- NK = Schwarz
- NB = Blau
- NC = Löschen
- NG = Grün
- NR = Rot
- NW = Weiß
- NY = Gelb

Benutzerdefiniertes Etikett

- CK = Schwarz
 - CB = Blau
 - CG = Grün
 - CR = Rot
 - CW = Weiß
 - CY = Gelb
- Für die benutzerdefinierte Label-Option muss der Wortlaut angegeben werden (2 Zeilen, 30 Zeichen pro Zeile inklusive Leerzeichenbegrenzung)

Sprachoptionen:

- DE Deutsch
- FR Französisch
- ES Spanisch
- NL Niederländisch

Für ein englisches Etikett ist keine zusätzliche Codierung erforderlich.

STI-1 -DE

VERFÜGBARE MODELLE

- STI-13010FR-DE** Universal Stopper, (Unterputz, Domdeckel mit offener Rückseite) ohne Sirene, mit Brandmarke
- STI-13120EG-DE** Universal Stopper, (Aufputz, Domdeckel mit offener Rückseite) mit Sirene, mit Notausgangsschild

BITTE LESEN SIE UNTER ERSTELLEN SIE IHR EIGENES MODELL, UM ÜBER 500 VARIANTEN DIESES PRODUKTS ZU GENERIEREN

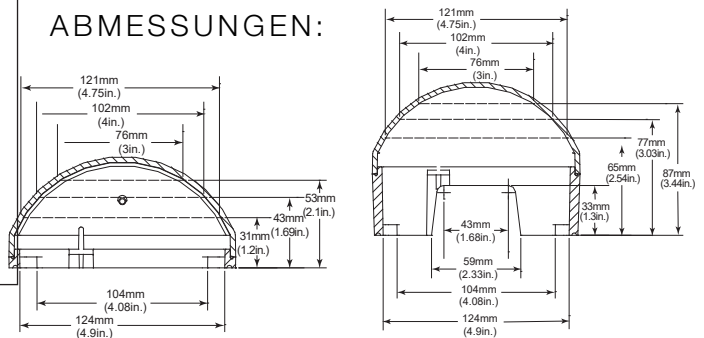
ZUBEHÖR FÜR:

- STI-1331** 37mm Abstandhalter
 - KIT-319** Fernverdrahtungsgeschirr für die Fernspeisung
 - KIT-EA135** Wartungsstift
 - STI-1314** Universal Stopper Backplate (nur für US-Installation)
 - CKS001** Ersatz-Sondereinheit
 - STI/BS** Dichtungen brechen (Menge. 10)
 - CKS006** Ersatzgehäuseschale (rot)
- Füge -G für Grün, -B für Blau, -Y für Gelb hinzu, -K für Schwarz, -W für Weiß

NB:

- Rotes Brandlabel: 'IM BRANDFALL DECKEL ANHEBEN UND GLASSCHEIBE EINSCHLAGEN'
- Grünes Notausgangsschild: 'IM NOTFALL - ABDECKUNG ANHEBEN SCHEIBE EINSCHLAGEN, UM TÜR ÖFFNEN'
- Europäische geschlossene Rückwand = Klar mattiert

ABMESSUNGEN:



Unterputzmontage

Oberflächenmontage

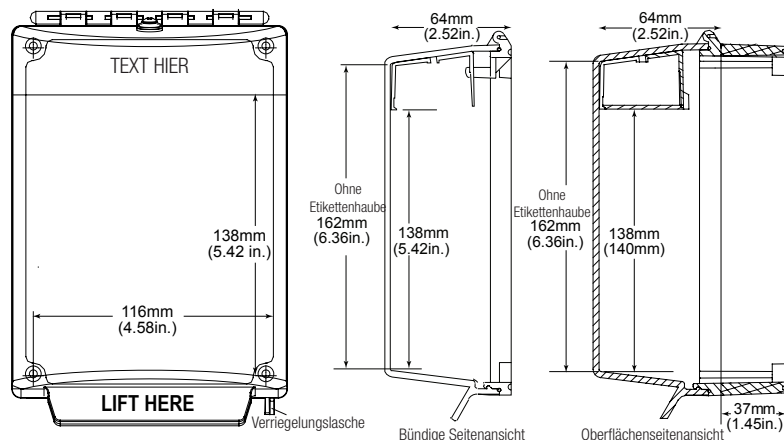
AUSSENABMESSUNGEN (mm):

| Montagemöglichkeit | Höhe | Breite | Tiefe |
|--------------------------|------|--------|-------|
| Spülung | 207 | 137 | 68 |
| Oberfläche | 207 | 137 | 105 |
| Gekapselte Unterputzdose | 207 | 137 | 71 |
| Geschlossene Rückwand | 207 | 137 | 102 |

GENEHMIGUNGEN

GEPRÜFT UND ZUGELASSEN ODER GELISTET VON:
· UL/cUL Listed No. S2466

NB: Bei korrekter Installation sind die Montageoptionen 0 und 1 so ausgelegt, dass sie die Anforderungen von IP54 erfüllen. Die Montageoption 6 erfüllt die Anforderungen von IP66, und die Montageoption 7 erfüllt die Anforderungen von IP56.



Verriegelungslasche

Bündige Seitenansicht

Oberflächenseitenansicht



Safety Technology International

Taylor House
34 Sherwood Road
Bromsgrove
Worcestershire
B60 3DR, England

Tel: +44 (0)1527 520 999
Fax: +44 (0)1527 501 999
info@sti-emea.com
www.sti-emea.com

2306 Airport Road
Waterford, Michigan
48327, USA

Tel: 248-673-9898
Fax: 248-673-1246
info@sti-usa.com
www.sti-usa.com