

# STI Universal Stopper®



Ideal para  
uso en  
interiores y  
exteriores

## CARACTERÍSTICAS PRINCIPALES

### Información de carácter general

- Estas cubiertas de policarbonato de bajo perfil o de domo para interiores y exteriores pueden proteger una variedad de dispositivos sin restringir el funcionamiento legítimo.
- Tres años de garantía contra la rotura del policarbonato en condiciones normales de uso (un año para los componentes electromecánicos y electrónicos).

### Diseño

- Evita falsas alarmas, sin obstaculizar el funcionamiento legítimo de un pulsador manual en caso de emergencia.

### Construcción

- La resistente carcasa de policarbonato puede soportar los golpes más severos.

### Instalación

- Una simple instalación de 4 fijaciones puede ser reequipada sobre un dispositivo existente.
- Puede acomodar aplicaciones de montaje empotrado o en superficie.
- Las propiedades típicas de trabajo del policarbonato son de -40° a 121°C (-40° a 250°F).

### Electrónica

- Disponible con o sin sirena integral de 96 dB, alimentada por una batería de 9V PP3. La sirena llama la atención inmediatamente sobre el área.
- Unidades opcionales alimentadas por 12-24 VDC.

### Opciones

- Se suministra un sello de rotura con cada modelo. Hay disponibles sellos de rotura adicionales para mayor seguridad.
- Disponible en una amplia gama de colores.
- Etiquetado personalizado disponible.

## DESCRIPCIÓN GENERAL DEL PRODUCTO

Estas cubiertas de policarbonato de bajo perfil o de cúpula para interiores y exteriores protegen dispositivos tales como pulsadores de llamada manuales, botones de emergencia, estaciones de tracción de doble acción, etc., sin restringir su funcionamiento legítimo. La versátil cubierta ofrece una excelente protección contra daños físicos (tanto accidentales como intencionados), polvo y suciedad, así como contra ambientes severos por dentro y por fuera.

## AVISO IMPORTANTE

Cuando se utiliza en sistemas contra incendios, Universal Stopper está diseñado para áreas donde la incidencia de falsas alarmas contra incendios de los puntos de llamada manuales es alta o ha demostrado ser un problema grave. Cualquier desventaja del dispositivo es más que equilibrada cuando se consideran las consecuencias de las falsas alarmas de incendio, especialmente si el personal y el equipo del servicio de bomberos están respondiendo a una falsa alarma de incendio cuando se necesitan para un incendio real en otro lugar. Añada a esto la interrupción de la instalación cuando se producen falsas alarmas. Si usted tiene, o puede tener, un problema con alarmas de incendio falsas o daños físicos o climáticos en sus dispositivos de activación de alarmas de incendio, el Tapón Universal podría ser invaluable.

# STI Universal Stopper®

Dimensiones e información técnica

## CONSTRUYA SU PROPIO MODELO

**Opciones de Cubierta:**  
 3 = Cubierta de Cúpula  
 4 = Cubierta de perfil bajo

**Opciones de montaje:**  
 0 = Montaje empotrado (abierto por detrás)  
 1 = Montaje en superficie - Espaciador transparente (Montaje doble - Respaldo abierto)  
 6 = Caja trasera cerrada europea, punto de rosca de 20 mm y placa de montaje sellada  
 7 = Caja trasera cerrada europea, punta de rosca de 20 mm y placa de montaje abierta

**Opciones de capota/bocina:**  
 00 = No Cubierta de la etiqueta  
 10 = Campana de etiquetas sin sirena ★  
 20 = Etiquetado de la campana con sirena ★●  
 30 = Etiquetar la campana con la sirena y el relé ★●  
 ★ Todos los colores excepto NC ● No disponible con cubiertas de perfil bajo

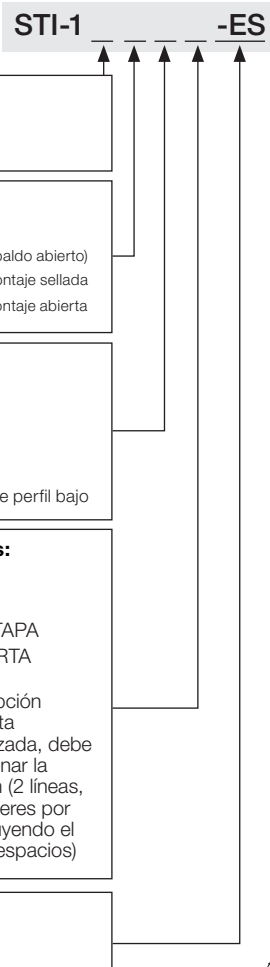
**Color de la carcasa/sonido y opciones de etiquetas:**  
 FR (rojo) = EN CASO DE EMERGENCIA LEVANTAR LA TAPA ROMPER EL CRISTAL  
 EG (verde) = EN CASO DE EMERGENCIA LEVANTAR LA TAPA ROMPER EL CRISTAL PARA ABRIR LA PUERTA

<b>Sin etiqueta</b>	<b>Etiqueta personalizada</b>	Para la opción de etiqueta personalizada, debe proporcionar la redacción (2 líneas, 30 caracteres por línea incluyendo el límite de espacios)
NB = Azul	CB = Azul	
NC = Despejado	CG = Verde	
NG = Verde	CR = Rojo	
NR = Rojo	CW = Blanco	
NW = Blanco	CY = Amarillo	
NY = Amarillo		

**Opción de idioma:**

-ES	Español	-NL	Neerlandés
-FR	Francés	-DE	Alemán

Para la etiqueta en inglés, no se requiere codificación adicional



## MODELOS DISPONIBLES

**STI-13010FR-ES** Universal Stopper, (montaje enrasado, tapa de la cúpula con la parte posterior abierta) sin sirena, con etiqueta de fuego

**STI-13120EG-ES** Universal Stopper, (montaje en superficie, tapa de la cúpula con la parte posterior abierta) con sirena, con etiqueta de salida de emergencia

**POR FAVOR REFÍERASE A CONSTRUYA SU PROPIO MODELO PARA GENERAR MÁS DE 500 VARIACIONES DE ESTE PRODUCTO**

### ACCESORIOS:

- STI-1331** Espaciador de 37mm
- KIT-319** Arnés de cableado remoto para alimentación remota
- KIT-EA135** Pin de mantenimiento
- STI-1314** Placa posterior con Universal Stopper (sólo para instalación en USA)
- CKS001** Unidad de Sonda de Reemplazo
- STI/BS** Rompa los sellos (Cantidad. 10)
- CKS006** Carcasa de repuesto (roja - Cubierta de Cúpula modelo solo)  
 Añadir -G para Verde, -B para Azul, -Y para Amarillo, -K para Negro, -W para Blanco

### Por favor, tenga en cuenta:

- Etiqueta Roja de Fuego:  
 EN CASO DE EMERGENCIA LEVANTAR LA TAPA ROMPER EL CRISTAL
- Etiqueta verde de salida de emergencia:  
 EN CASO DE EMERGENCIA LEVANTAR LA TAPA ROMPER EL CRISTAL PARA ABRIR LA PUERTA
- Carcasas negras con opción de cubierta 3 solamente

## DIMENSIONES EXTERIORES (mm):

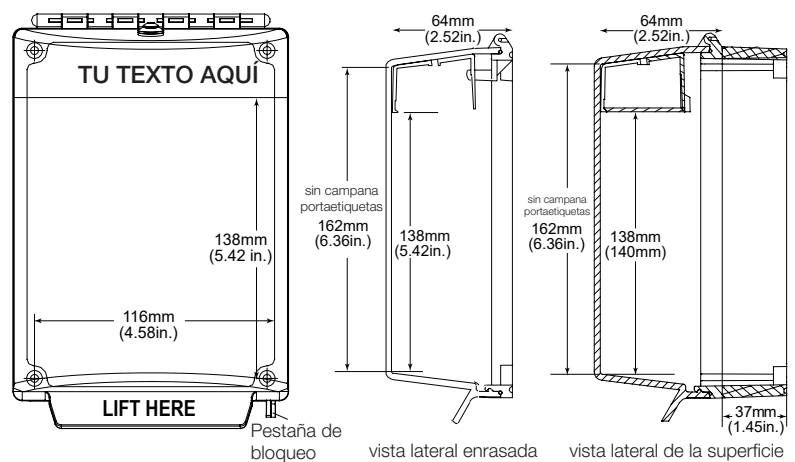
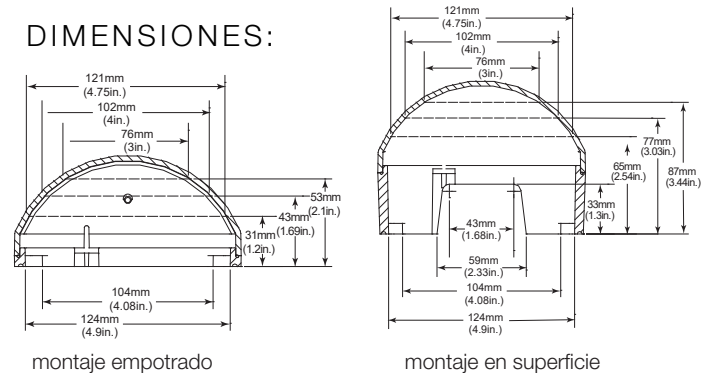
Opción de montaje	altura	anchura	profundidad
Montaje empotrado	207	137	68
Superficie	207	137	105
Caja de empotrar cerrada	207	137	71
Caja trasera cerrada	207	137	102

## APROBACIONES

PROBADO Y APROBADO O LISTADO POR:  
 · UL/cUL Listed No. S2466

POR FAVOR TENGA EN CUENTA: Cuando se instalan correctamente, las opciones de montaje 0 y 1 están diseñadas para cumplir con los requisitos del IP54. La opción de montaje 6 cumple los requisitos de IP66, y la opción de montaje 7 cumple los requisitos de IP56.

## DIMENSIONES:



**Safety Technology International**

Taylor House  
 34 Sherwood Road  
 Bromsgrove  
 Worcestershire  
 B60 3DR, England

Tel: +44 (0)1527 520 999  
 Fax: +44 (0)1527 501 999  
 info@sti-emea.com  
 www.sti-emea.com

2306 Airport Road  
 Waterford, Michigan  
 48327, USA

Tel: 248-673-9898  
 Fax: 248-673-1246  
 info@sti-usa.com  
 www.sti-usa.com