

STI Universal Stopper[®]



BELANGRIJKSTE KENMERKEN

Algemene informatie

- Deze afdekkingen van laagprofiel- of koepelpolycarbonaat binnen en buiten kunnen een verscheidenheid aan apparaten beschermen zonder de legitieme werking te beperken.
- Drie jaar garantie tegen breuk van polycarbonaat bij normaal gebruik (één jaar na de datum van inwerkingtreding) elektromechanisch en elektronisch onderdelen).

Ontwerp

- Voorkomt vals alarm, zonder het belemmeren van de legitieme werking van een handmatige branddrukknop in het geval van een noodgeval.

Bouw

- Stevige polycarbonaat behuizing is bestand tegen de zwaarste stoten.

Installatie

- Een eenvoudige 4 bevestigende installatie kan retrofit over bestaand apparaat.
- **Geschikt voor inbouw- of oppervlaktmontage-toepassingen.**
- Typische verwerkingseigenschappen van polycarbonaat zijn -40° tot 121°C. (-40° tot 250°F).

Elektronica

- Verkrijgbaar met of zonder een 96 dB geïntegreerde sensor, aangedreven door een 9V PP3 batterij. De sonde vestigt onmiddellijk de aandacht op de omgeving.
- Optioneel 12-24 VDC aangedreven eenheden.

Opties

- Eén breakseal wordt geleverd met elk model. Extra breakseals zijn beschikbaar voor extra veiligheid.
- Verkrijgbaar in verschillende kleuren.
- Aangepaste etikettering beschikbaar.

PRODUCTOVERZICHT

These indoor and outdoor low profile or dome polycarbonate covers protect devices such as manual call points, emergency buttons and dual action pull stations etc., without restricting legitimate operation. The versatile cover offers excellent protection against physical damage (both accidental and intentional), dust and grime as well as severe environments inside and out.

BELANGRIJKE MEDEDELING

When used on fire systems, Universal Stopper is intended for areas where the incidence of false fire alarms from manual call points is high or has proven to be a serious problem. Any disadvantage of the device is more than balanced when one considers the consequences of false fire alarms, especially if fire service personnel and equipment are responding to a false fire alarm when they are needed for a real fire somewhere else. Add to this the disruption to the facility when false alarms occur. If you have, or may have, a problem with false fire alarms or physical/weather damage to your fire alarm activation devices, the Universal Stopper could prove invaluable.

STI Universal Stopper®

Afmetingen en technische informatie

BOUW JE EIGEN MODEL

Cover Options:

- 3 = Koepelhoes
- 4 = Laag profiel afdekking

Montagemogelijkheden:

- 0 = Inbouwmontage (open achterzijde) - IP54
- 1 = De oppervlakte zet op - ontruimt afstandsstuk (open achterzijde) - IP54
- 6 = Europese Gesloten Achterdoos, 20mm Schroefdraadpunt & Verzegelde Montageplaat - IP66
- 7 = Europese Gesloten Achterdoos, 20mm Schroefdraadpunt & Open Montageplaat - IP66

Kap/hoorn opties:

- 00 = Geen Etiketkap (Etiketoptie moet NC zijn)
- 10 = Etikettenkap zonder siren ★
- 20 = Etiketkap met een siren ★★
- 30 = Etikettenkap met een siren en relais★★
- ★ Alle kleuren behalve NC ● Niet beschikbaar met Low profile afdekkingen

Housing/siren color and label options:

- FR-BREAK = IN GEVAL VAN BRAND DESKEL OPTILLEN BREEK HET GLASS
- EG = Groen - IN GEVAL VAN NOOD - DEKSEL OPTILLEN BREEK HET GLASS OM DEUR TIL OPENEN

Geen label

- NB = Blauw
- NC = vrij
- NG = Groen
- NR = Rood
- NW = Wit
- NY = Geel

Aangepast etiket

- CB = Blauw
- CG = Groen
- CR = Rood
- CW = Wit
- CY = Geel

Voor aangepaste label optie, moet de tekst 2 regels, 30 karakters per regel inclusief spaties

Taalopties:

- NL Nederlands
- FR Frans
- ES Spaans
- DE Duits
- Geen extra codering vereist voor een Engels label

STI-1 -NL

BESCHIKBARE MODELLEN

- STI-13010FR-NL** Universal Stopper, (verzonken gemonteerd, koepelafdekking met open achterkant) zonder sounder, met vuurlabel
- STI-13120EG-NL** Universal Stopper, (opbouw, koepelafdekking met open achterkant) met sounder, met nooduitgangsetiket

RAADPLEEG BOUW JE EIGEN MODEL OM MEER DAN 500 VARIATIES VAN DIT PRODUCT TE GENEREREN

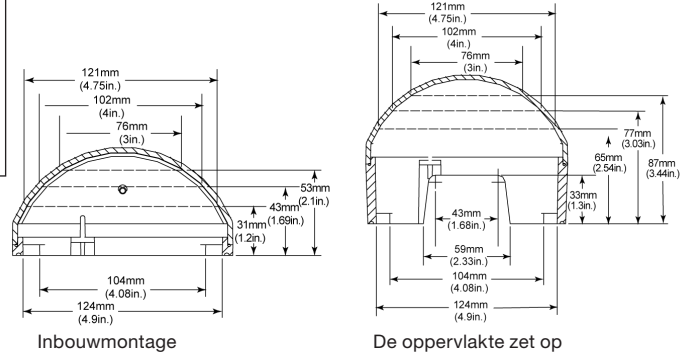
ACCESSOIRES:

- STI-1331** 37mm Afstandhouder
 - KIT-319** Kabelsnoer op afstand voor externe stroomvoorziening
 - KIT-EA135** Onderhoudsspeld
 - STI-1314** Universele stopper backplate (alleen in de V.S. installatie)
 - CKS001** Vervangende Signaalgever Eenheid
 - STI/BS** Breekzegels (Hoeveelheid: 10)
 - CKS006*** Vervangingshuisvesting Shell (Rood)
- *Toevoegen -G voor groen, -B voor blauw, -Y voor geel, -K voor zwart, -W voor wit

NB:

- Rood brand label: 'IN GEVAL VAN BRAND DEKSEL OPTILLEN BREEK HET GLASS'
- Groen nooduitgangsetiket: 'IN GEVAL VAN NOOD - DEKSEL OPTILLEN BREEK HET GLAS OM DEUR TE OPENEN'
- Zwarte behuizingen Schelpen met alleen afdekkingmogelijkheid 3

AFMETINGEN:



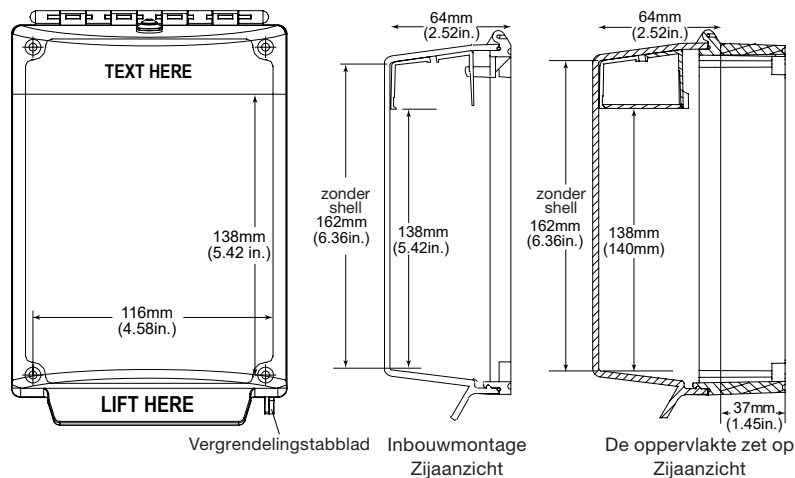
EXTERNE AFMETINGEN (MM):

Montagemogelijkheden:	Hoogte	Breedte	Diepte
Inbouwmontage	207	137	68
De oppervlakte zet op	207	137	105
Gesloten Inbouw Achterdoos	207	137	71
Gesloten Achterdoos	207	137	102

TOESTEMMINGEN

GETEST EN GOEDGEKEURD OF IN DE LIJST OPGENOMEN DOOR:
 · UL/cUL Listed No. S2466

NB: Bij een correcte installatie zijn de montagemogelijkheden 0 en 1 zo ontworpen dat ze voldoen aan de eisen van IP54. Montageoptie 6 voldoet aan de eisen van IP66, en montageoptie 7 voldoet aan de eisen van IP56.



Safety Technology International

Taylor House
 34 Sherwood Road
 Bromsgrove
 Worcestershire
 B60 3DR, England

Tel: +44 (0)1527 520 999
 Fax: +44 (0)1527 501 999
 info@sti-emea.com
 www.sti-emea.com

2306 Airport Road
 Waterford, Michigan
 48327, USA

Tel: 248-673-9898
 Fax: 248-673-1246
 info@sti-usa.com
 www.sti-usa.com