

STI Universal Stopper®



CARATTERISTICHE PRINCIPALI

Informazioni generali

- Queste coperture in policarbonato a basso profilo o a cupola per interni ed esterni possono proteggere una varietà di dispositivi senza limitare il funzionamento legittimo.
- Tre anni di garanzia contro rottura del policarbonato nell'uso normale (un anno dopo elettromeccanico ed elettronico componenti).

Il design

- Previene i falsi allarmi, senza che ostacola il legittimo funzionamento di un manuale in caso di chiamata manuale in caso di un'emergenza.

La costruzione

- Il robusto alloggiamento in policarbonato è in grado di resistere agli urti più violenti.

Installazione

- Una semplice installazione di fissaggio 4 può retrofit su un dispositivo esistente.
- Può alloggiare a filo o applicazioni a montaggio superficiale.
- Proprietà di lavoro tipiche di il policarbonato è da -40° a 121°C (da -40° a 250°F).

Elettronica

- Disponibile con o senza ecoscandaglio integrale da 96 dB, alimentato da una batteria 9V PP3. La sirena attira immediatamente l'attenzione sull'area.
- Alimentazione 12-24 VDC opzionale unità.

Opzioni

- Una breakseal viene fornita con ogni modello. Breakseal sono disponibili per una maggiore sicurezza.
- Disponibili in una vasta gamma di colori.
- Etichettatura personalizzata disponibile.

PANORAMICA DEL PRODOTTO

Queste coperture in policarbonato a basso profilo o a cupola per interni ed esterni proteggono dispositivi come i punti di chiamata manuali, i pulsanti di emergenza e le stazioni di estrazione a doppia azione, ecc. senza limitare il funzionamento legittimo. La versatile copertura offre un'eccellente protezione contro i danni fisici (accidentali e intenzionali), polvere e sporcizia, nonché in ambienti difficili all'interno e all'esterno.

AVVISO IMPORTANTE

Quando viene utilizzato su sistemi antincendio, Universal Stopper è destinato ad aree in cui l'incidenza di falsi allarmi antincendio dai punti di chiamata manuali è elevata o ha dimostrato di essere un problema serio. Qualsiasi svantaggio del dispositivo è più che equilibrato se si considerano le conseguenze dei falsi allarmi antincendio, specialmente se il personale e le attrezzature dei vigili del fuoco rispondono ad un falso allarme antincendio quando sono necessari per un incendio reale da qualche altra parte. A ciò si aggiunge la disfunzione dell'impianto quando si verificano falsi allarmi. Se avete, o potete avere, un problema con falsi allarmi antincendio o danni fisici/meteorologici ai vostri dispositivi di attivazione degli allarmi antincendio, l'Universal Stopper potrebbe rivelarsi prezioso.

STI Universal Stopper®

Dimensioni e informazioni tecniche

COSTRUISCI IL TUO PROPRIO MODELLO



Cover Options:

- 3 = Copertura della cupola
- 4 = Coperchio a basso profilo

Mounting options:

- 0 = Montaggio a filo (Aprire indietro)
- 1 = Montaggio in superficie - Distanziatore trasparente (Montaggio doppio - Aprire indietro)
- 6 = Scatola da incasso europea chiusa, attacco filettato da 20mm e piastra di montaggio sigillata
- 7 = Scatola da incasso europea chiusa, punto di filettatura 20mm e piastra di montaggio aperta

Opzioni cappuccio/corno:

- 00 = Nessun cappuccio per etichette
 - 10 = Cappuccio per etichette senza sirena *
 - 20 = Cappuccio per etichette con sirena **
 - 30 = Cappuccio per etichette con sirena e relè **
- * Tutti i colori eccetto NC • Non disponibile con coperture a basso profilo

Alloggiamento/Colore del segnalatore acustico e le opzioni dell'etichetta:

- FR (rosso) = IN CASO DI INCENDIO - SOLLEVARE IL COPERCHIO E ROMPERE IL VETRO
- EG (verde) = IN CASO DI EMERGENZA - SOLLEVARE IL COPERCHIO E ROMPERE IL VETRO PER APRIRE LA PORTA

No Etichetta

- NB = Blu
- NC = Chiaro
- NG = Verde
- NR = Rosso
- NW = Bianco
- NY = Giallo

Etichetta personalizzata

- CB = Blu
- CG = Verde
- CR = Rosso
- CW = Bianco
- CY = Giallo

Per l'opzione etichetta personalizzata, deve fornire una dicitura (2 righe, 30 caratteri per riga, spazi inclusi)

Opzioni di lingua:

- IT Italiano
- FR Francese
- ES Spagnola
- NL Olandese
- DE Tedesco

Non è richiesta alcuna codifica aggiuntiva per un'etichetta inglese.
*Si raccomanda per qualsiasi lingua aggiuntiva di scegliere Etichetta personalizzata e Colore e poi fornire il testo richiesto

DIMENSIONI ESTERNE (mm):

Opzione di montaggio	Altezza	Larghezza	Profondità
A filo	207	137	68
Superficie	207	137	105
Scatola da incasso chiusa	207	137	71
Scatola da chiusa	207	137	102

APPROVAZIONI

TESTATO E APPROVATO O ELENCATO DA:
· UL/cUL Listed No. S2466

NB: Se installate correttamente, le opzioni di montaggio 0 e 1 sono progettate per soddisfare i requisiti del grado di protezione IP54. L'opzione di montaggio 6 soddisfa i requisiti IP66, mentre l'opzione di montaggio 7 soddisfa i requisiti IP56.

MODELS AVAILABLE

- STI-13010FR-IT** Universal Stopper, (da incasso, coperchio a cupola con dorso aperto) senza sirena, con etichetta antincendio
- STI-13120EG-IT** Universal Stopper, (montato a superficie, coperchio a cupola con dorso aperto) con sirena, con etichetta di uscita di emergenza

SI PREGA DI FARE RIFERIMENTO A COSTRUIRE IL PROPRIO MODELLO PER GENERARE OLTRE 500 VARIAZIONI DI QUESTO PRODOTTO

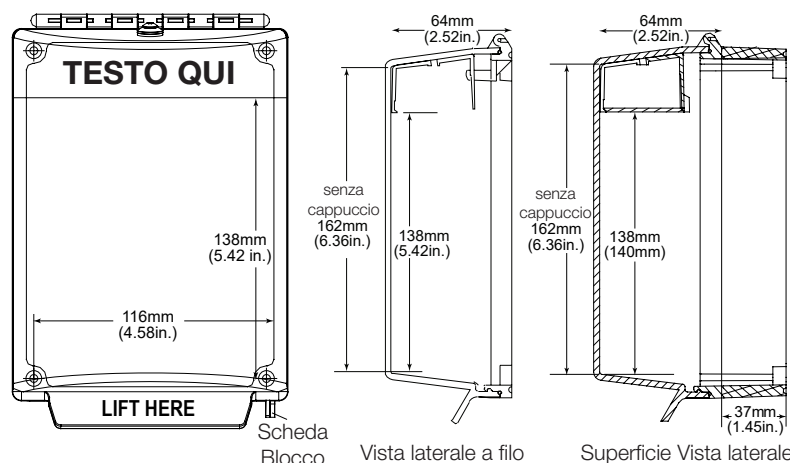
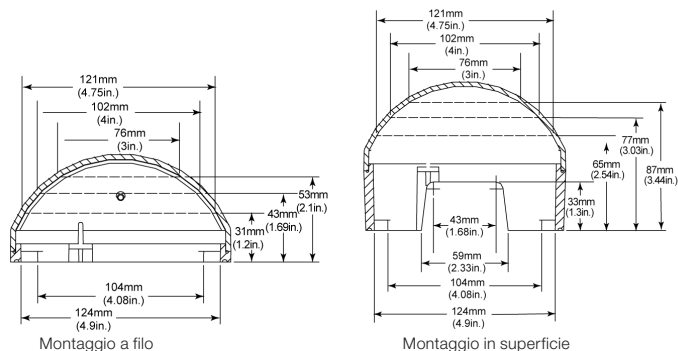
ACCESSORI:

- STI-1331** Distanziatore 37mm
- KIT-319** Cablaggio remoto per l'alimentazione remota
- KIT-EA135** Perno di manutenzione
- STI-1314** Universal Stopper Piastra posteriore (solo per l'installazione negli Stati Uniti)
- STI-6602** Cartuccia sonora di ricambio
- STI/BS** Break Seals (Quantità. 10)
- KIT-M06540** Guscio dell'alloggiamento di ricambio (rosso)
Aggiungere -G per il verde, -B per il blu, -Y per il giallo, -K per il nero, -W per il bianco

NB:

- Rosso Etichetta antincendio:
'IN CASO DI INCENDIO - SOLLEVARE IL COPERCHIO E ROMPERE IL VETRO'
- Verde Etichetta di uscita di emergenza:
'IN CASO DI EMERGENZA - SOLLEVARE IL COPERCHIO E ROMPERE IL VETRO PER APRIRE LA PORTA'
- Nero Guscio dell'alloggiamento solo con opzione coperchio 3.

DIMENSIONI:



Safety Technology International

Taylor House
34 Sherwood Road
Bromsgrove
Worcestershire
B60 3DR, England

Tel: +44 (0)1527 520 999
Fax: +44 (0)1527 501 999
info@sti-emea.com
www.sti-emea.com

2306 Airport Road
Waterford, Michigan
48327, USA

Tel: 248-673-9898
Fax: 248-673-1246
info@sti-usa.com
www.sti-usa.com