

# STI Niedriges Profil Universal Stopper®



Ideal für  
innen &  
draußen  
Verwendung

## PRODUKTÜBERSICHT

Diese Niederprofil-Polycarbonatabdeckungen für den Innen- und Außenbereich schützen Geräte wie Handfeuermelder, Notruftasten und Zugstationen usw., ohne den rechtmäßigen Betrieb einzuschränken. Die vielseitige Abdeckung bietet hervorragenden Schutz vor physischen Schäden (sowohl versehentlich als auch absichtlich), Staub und Schmutz sowie vor rauen Umgebungen von innen und außen. Der Low Profile Universalstopper mit optionaler Sonde wird mit einer neuen LED-Leuchte in der Haube geliefert, die eine zusätzliche optische Abschreckung bietet.

## WICHTIGER HINWEIS

Bei der Verwendung in Feuerlöschanlagen ist der Universalstopper für Bereiche vorgesehen, in denen die Häufigkeit von Fehlalarmen durch Handfeuermelder hoch ist oder sich als ernsthaftes Problem erwiesen hat. Jeder Nachteil des Gerätes ist mehr als ausgeglichen, wenn man die Folgen von Fehlalarmen berücksichtigt, insbesondere wenn Feuerwehrlaute und -geräte auf einen Fehlalarm reagieren, wenn sie für einen echten Brand woanders benötigt werden. Hinzu kommt die Störung der Anlage bei Fehlalarmen. Wenn Sie ein Problem mit falschen Feuermeldern oder Sach-/Wetterschäden an Ihren Feuermeldeauslösern haben oder haben könnten, könnte sich der Universalstopper als wertvoll erweisen.

## MERKMALE

### Allgemeine Informationen

- Diese Niederprofil-Polycarbonatabdeckungen für den Innen- und Außenbereich können eine Vielzahl von Geräten schützen, ohne den legitimen Betrieb einzuschränken.
- Drei Jahre Garantie gegen Bruch von Polycarbonat bei normalem Gebrauch (ein Jahr auf elektromechanische und elektronische Komponenten).

### Design

- Verhindert Fehlalarme, ohne den rechtmäßigen Betrieb einer Handfeuermelder im Notfall zu behindern.

### Konstruktion

- Das robuste Polycarbonatgehäuse widersteht auch stärksten Stößen.

### Installation

- Eine einfache 4-Befestigungsinstallation kann über ein bestehendes Gerät nachgerüstet werden.
- Geeignet für Unterputz- und Aufputzanwendungen.
- Typische Verarbeitungseigenschaften von Polycarbonat sind -40° bis 121°C (-40° bis 250°F).

### Elektronik

- Erhältlich mit oder ohne 95 dB Echlot, angetrieben von einer 3V CR123A Batterie. Die Sonde lenkt die Aufmerksamkeit sofort auf die Umgebung.
- Die Sounderkassette verfügt über eine LED-Beleuchtung für eine zusätzliche visuelle Abschreckung.
- Optionale 12-24 VDC betriebene Geräte.

### Optionen

- Zu jedem Modell wird eine Bruchdichtung mitgeliefert. Zusätzliche Abdichtungen sind für zusätzliche Sicherheit erhältlich.
- Erhältlich in einer Reihe von Farben.
- Kundenspezifische Beschriftung möglich.

# STI Niedriges Profil Universal Stopper®

Abmessungen und technische Informationen

## BAUEN SIE IHR EIGENES MODELL

**Deckungsoptionen:**  
 4 = Niedrigprofilabdeckung

**Mounting Options:**  
**Montagemöglichkeiten:**  
 0 = Unterputzmontage (Offene Rückseite)  
 1 = Oberflächenmontage - Klarsichtdistanzhalter (Doppelmontage - Offene Rückseite)  
 6 = Europäische gekapselte Rückwand, 20mm Gewindespitze & abgedichtete Montageplatte  
 7 = Europäische geschlossene Rückwand, 20mm Gewindespitze & offene Montageplatte

**Optionen für Haube/Horn:**  
 00 = Keine Etikettenhaube  
 10 = Etikettenhaube ohne Sirene ★  
 20 = Etikettenhaube mit Schallgeber ★●  
 30 = Etikettenhaube mit Sirene und Relais ★●  
 ★ Alle Farben außer NC ● Derzeit nicht erhältlich innerhalb Europas

**Gehäuse-/Sounder-Farbe & Beschriftungsoptionen:**  
 FR (rot) = IM BRANDFALL DECKEL ANHEBEN UND GLASSCHEIBE EINSCHLAGEN  
 EG (grün) = IM NOTFALL - ABDECKUNG ANHEBEN SCHEIBE EINSCHLAGEN, UM TÜR ÖFFNEN  
**Kein Etikett**  
 NK = Schwarz  
 NB = Blau  
 NC = Löschen  
 NG = Grün  
 NR = Rot  
 NW = Weiß  
 NY = Gelb  
**Benutzerdefiniertes Etikett**  
 CK = Schwarz  
 CB = Blau  
 CG = Grün  
 CR = Rot  
 CW = Weiß  
 CY = Gelb  
 Für die benutzerdefinierte Label-Option muss der Wortlaut angegeben werden (2 Zeilen, 30 Zeichen pro Zeile inklusive Leerzeichenbegrenzung)

**Sprachoptionen:**  
 -DE Deutsch                      -ES Spanisch  
 -FR Französisch                -NL Niederländisch  
 Für ein englisches Etikett ist keine zusätzliche Codierung erforderlich.

STI-1                      -DE

## VERFÜGBARE MODELLE

- STI-14010FR-DE** Universal Stopper, (flächenbündige, flache Abdeckung mit offener Rückseite) ohne Sirene, mit Brand markie
- STI-14120EG-DE** Universal Stopper, (Aufputz, flache Abdeckung mit offener Rückseite) mit Sirene, mit Notausgangsschild

**BITTE LESEN SIE UNTER ERSTELLEN SIE IHR EIGENES MODELL, UM ÜBER 500 VARIANTEN DIESES PRODUKTS ZU GENERIEREN**

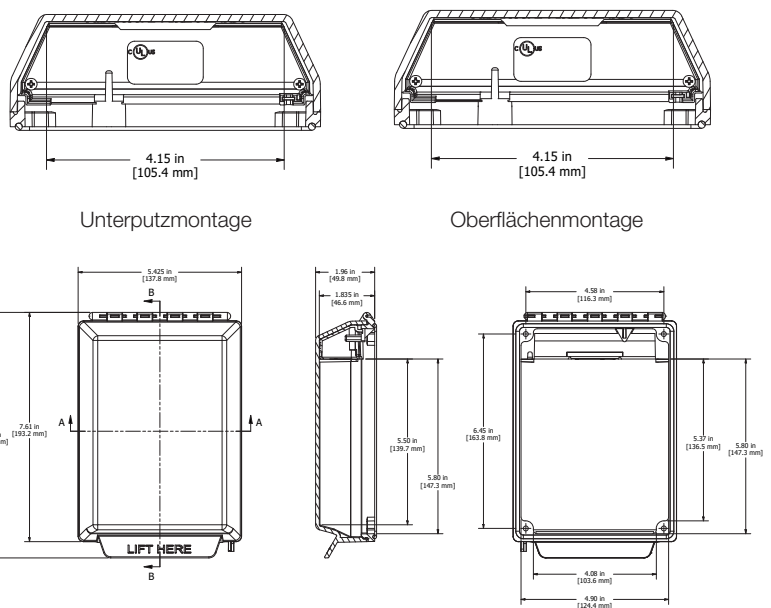
### ZUBEHÖR FÜR:

- STI/BS** Dichtungen brechen (Menge: 10)  
**STI-1331** 37mm Abstandhalter  
**STI-1314** Universal Stopper Backplate (nur für US-Installation)  
**KIT-319** Fernverdrahtungsgeschirr für die Fernspeisung  
**KIT-EA135** Wartungsstift  
**KIT-1402** Ersatz-Soundpatrone (nur schwarz)  
**KIT-1403FR** Ersatz Rotes Feuer Gehäuse Schale  
**KIT-1403EG** Ersatz Grünes Zugangskontrollgehäuse Gehäuse Schale  
**KIT-1403\*** Ersatz-Rohling Gehäuseschale  
 \*Hinzufügen -NR für Rot, -NG für Grün, -NB für Blau, -NY für Gelb, -NW für Weiß  
**KIT-1403\*** Ersatz für benutzerdefinierte Textgehäuse Schale  
 \*Hinzufügen -CR für Rot, -CG für Grün, -CB für Blau, -CY für Gelb, -CW für Weiß

### NB:

- Rotes Brandlabel: 'IM BRANDFALL DECKEL ANHEBEN UND GLASSCHEIBE EINSCHLAGEN'
- Grünes Notausgangsschild: 'IM NOTFALL - ABDECKUNG ANHEBEN SCHEIBE EINSCHLAGEN, UM TÜR ÖFFNEN'
- Europäische geschlossene Rückwand = Klar mattiert

## ABMESSUNGEN:



## AUSSENABMESSUNGEN (mm):

Montagemöglichkeit	Höhe	Breite	Tiefe
Spülung	207	137	50
Oberfläche	207	137	88
Gekapselte Unterputzdose	207	137	53
Geschlossene Rückwand	207	137	84

## GENEHMIGUNGEN

GEPRÜFT UND ZUGELASSEN ODER GELISTET VON:  
 · UL/cUL Listed No. S2466

NB: Bei korrekter Installation sind die Montageoptionen 0 und 1 so ausgelegt, dass sie die Anforderungen von IP54 erfüllen. Die Montageoption 6 erfüllt die Anforderungen von IP66, und die Montageoption 7 erfüllt die Anforderungen von IP56.



**Safety Technology International**

Taylor House  
 34 Sherwood Road  
 Bromsgrove  
 Worcestershire  
 B60 3DR, England

Tel: +44 (0)1527 520 999  
 Fax: +44 (0)1527 501 999  
 info@sti-emea.com  
 www.sti-emea.com

2306 Airport Road  
 Waterford, Michigan  
 48327, USA

Tel: 248-673-9898  
 Fax: 248-673-1246  
 info@sti-usa.com  
 www.sti-usa.com