

STI Basso profilo Universal Stopper®



PANORAMICA DEL PRODOTTO

Queste coperture in policarbonato a basso profilo per interni ed esterni proteggono dispositivi come i punti di chiamata manuali, i pulsanti di emergenza e le stazioni di trazione a doppia azione, ecc. senza limitare il funzionamento legittimo. La versatile copertura offre un'eccellente protezione contro i danni fisici (accidentali e intenzionali), polvere e sporcizia, nonché in ambienti difficili all'interno e all'esterno. Il stopper universale a basso profilo con sirena opzionale è dotato di una nuova luce a LED nella cappa per un ulteriore deterrente visivo.

AVVISO IMPORTANTE

Quando viene utilizzato su sistemi antincendio, Universal Stopper è destinato ad aree in cui l'incidenza di falsi allarmi antincendio dai punti di chiamata manuali è elevata o ha dimostrato di essere un problema serio. Qualsiasi svantaggio del dispositivo è più che equilibrato se si considerano le conseguenze dei falsi allarmi antincendio, specialmente se il personale e le attrezzature dei vigili del fuoco rispondono ad un falso allarme antincendio quando sono necessari per un incendio reale da qualche altra parte. A ciò si aggiunge la disfunzione dell'impianto quando si verificano falsi allarmi. Se avete, o potete avere, un problema con falsi allarmi antincendio o danni fisici/meteorologici ai vostri dispositivi di attivazione degli allarmi antincendio, l'Universal Stopper potrebbe rivelarsi prezioso.

CARATTERISTICHE PRINCIPALI

Informazioni generali

- Queste coperture in policarbonato a basso profilo per interni ed esterni possono proteggere una varietà di dispositivi senza limitare il funzionamento legittimo.
- Tre anni di garanzia contro la rottura del policarbonato nell'uso normale (un anno per i componenti elettromeccanici ed elettronici).

Il design

- Previene i falsi allarmi, senza che ostacola il legittimo funzionamento di un manuale in caso di chiamata manuale in caso di un'emergenza.

La costruzione

- Il robusto alloggiamento in policarbonato è in grado di resistere agli urti più violenti.

Installazione

- Una semplice installazione di fissaggio 4 può essere installata in un secondo tempo su un dispositivo esistente.
- Può ospitare applicazioni a filo o a superficie.
- Le proprietà tipiche di lavorazione del policarbonato sono da -40° a 121°C (da -40° a 250°F).

Elettronica

- Disponibile con o senza scandaglio da 95 dB, alimentato da una batteria da 3V CR123A. La sirena attira immediatamente l'attenzione sull'area.
- La cartuccia sirena ha una luce a LED per un ulteriore deterrente visivo.
- Alimentazione 12-24 VDC opzionale unità.

Opzioni

- Una breakseal viene fornita con ogni modello. Breakseal sono disponibili per una maggiore sicurezza.
- Disponibili in una vasta gamma di colori.
- Etichettatura personalizzata disponibile.

STI Basso profilo Universal Stopper®

Dimensioni e informazioni tecniche

COSTRUISCI IL TUO PROPRIO MODELLO

Opzioni di copertura:
4 = Coperchio a basso profilo

Mounting options:
0 = Montaggio a filo (Aprire indietro)
1 = Montaggio in superficie - Distanziatore trasparente (Montaggio doppio - Aprire indietro)
6 = Scatola da incasso europea chiusa, attacco filettato da 20mm e piastra di montaggio sigillata
7 = Scatola da incasso europea chiusa, punto di filettatura 20mm e piastra di montaggio aperta

Opzioni cappuccio/corno:
00 = Nessun cappuccio per etichette
10 = Cappuccio per etichette senza sirena ★
20 = Cappuccio per etichette con sirena ★●
30 = Cappuccio per etichette con sirena e relè ★●
★ Tutti i colori eccetto NC ●Attualmente non disponibile per l'acquisto in Europa

Alloggiamento/Colore del segnalatore acustico e le opzioni dell'etichetta:
FR (rosso) = IN CASO DI INCENDIO - SOLLEVARE IL COPERCHIO E ROMPERE IL VETRO
EG (verde) = IN CASO DI EMERGENZA - SOLLEVARE IL COPERCHIO E ROMPERE IL VETRO PER APRIRE LA PORTA

No Etichetta	Etichetta personalizzata	Per l'opzione etichetta personalizzata, deve fornire una dicitura (2 righe, 30 caratteri per riga, spazi inclusi)
NB = Blu	CB = Blu	
NC = Chiaro	CG = Verde	
NG = Verde	CR = Rosso	
NR = Rosso	CW = Bianco	
NW = Bianco	CY = Giallo	
NY = Giallo		

Opzioni di lingua:

-IT Italiano	-NL Olandese
-FR Francese	-DE Tedesco
-ES Spagnola	

Non è richiesta alcuna codifica aggiuntiva per un'etichetta inglese.
***Si raccomanda per qualsiasi lingua aggiuntiva di scegliere Etichetta personalizzata e Colore e poi fornire il testo richiesto**

STI-1 -IT

MODELLI DISPONIBILI

- STI-14010FR-IT** Universal Stopper, (da incasso, coperchio a basso profilo con retro aperto) senza sirena, con etichetta antincendio
- STI-14120EG-IT** Universal Stopper, (montaggio a superficie, copertura a basso profilo con retro aperto) con sirena, con etichetta di uscita di emergenza

SI PREGA DI FARE RIFERIMENTO A COSTRUIRE IL PROPRIO MODELLO PER GENERARE OLTRE 500 VARIAZIONI DI QUESTO PRODOTTO

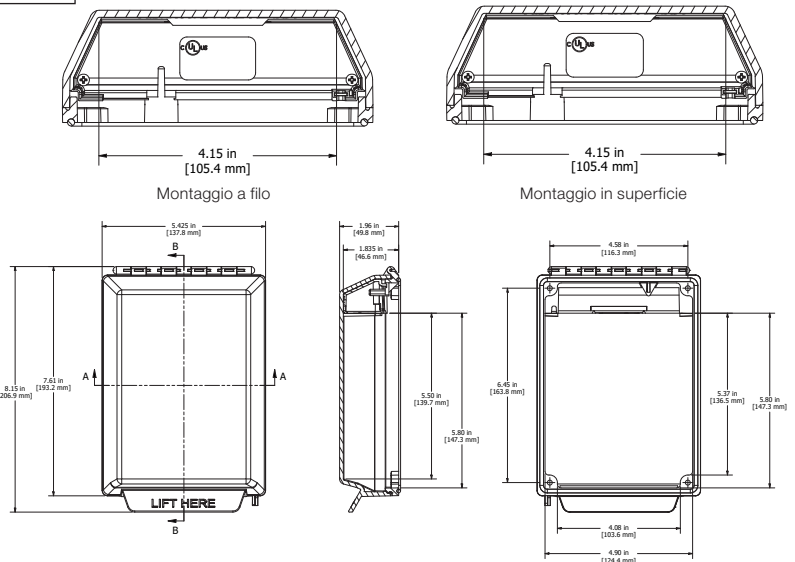
ACCESSORI:

- STI/BS** Break Seals (Quantità: 10)
- STI-1331** Distanziatore 37mm
- STI-1314** Universal Stopper Piastra posteriore (solo per l'installazione negli Stati Uniti)
- KIT-319** Cablaggio remoto per l'alimentazione remota
- KIT-EA135** Perno di manutenzione
- KIT-1402** Cartuccia sonora di ricambio (solo nero)
- KIT-1403FR** Ricambio Rosso Incendio Conchiglia
- KIT-1403EG** Verde di ricambio Controllo degli accessi Conchiglia
- KIT-1403*** Ricambio vuota Conchiglia
- KIT-1403*** *Aggiungi -NR per il rosso, -NG per il verde, -NB per il blu, -NY per il giallo, -NW per il bianco
- KIT-1403*** Ricambio Etichetta personalizzata Conchiglia
- KIT-1403*** *Aggiungi -CR per il rosso, -CG per il verde, -CB per il blu, -CY per il giallo, -CW per il bianco

NB:

- Rosso Etichetta antincendio:
'IN CASO DI INCENDIO - SOLLEVARE IL COPERCHIO E ROMPERE IL VETRO'
- Verde Etichetta di uscita di emergenza:
'IN CASO DI EMERGENZA - SOLLEVARE IL COPERCHIO E ROMPERE IL VETRO PER APRIRE LA PORTA'
- Scatola posteriore chiusa europea = trasparente smerigliato

DIMENSIONI:



DIMENSIONI ESTERNE (mm):

Opzione di montaggio	Altezza	Larghezza	Profondità
A filo	207	137	50
Superficie	207	137	88
Scatola da incasso chiusa	207	137	53
Scatola da chiusa	207	137	84

APPROVAZIONI

TESTATO E APPROVATO O ELENcato DA:
· UL/cUL Listed No. S2466

NB: Se installate correttamente, le opzioni di montaggio 0 e 1 sono progettate per soddisfare i requisiti del grado di protezione IP54. L'opzione di montaggio 6 soddisfa i requisiti IP66, mentre l'opzione di montaggio 7 soddisfa i requisiti IP56.



Safety Technology International

Taylor House
34 Sherwood Road
Bromsgrove
Worcestershire
B60 3DR, England

Tel: +44 (0)1527 520 999
Fax: +44 (0)1527 501 999
info@sti-emea.com
www.sti-emea.com

2306 Airport Road
Waterford, Michigan
48327, USA

Tel: 248-673-9898
Fax: 248-673-1246
info@sti-usa.com
www.sti-usa.com