

STI Weather Stopper II®



STI-3150-ES



DESCRIPCIÓN GENERAL DEL PRODUCTO

Amplia cubierta resistente a la intemperie diseñada para proteger dispositivos como puntas de llamada externas. El Weather Stopper II es una cubierta de policarbonato resistente y transparente diseñada para proteger los pulsadores manuales y otros dispositivos en los que es necesaria la protección del medio ambiente, como los aparcamientos, las fábricas de procesamiento de alimentos y las piscinas. También es ideal para atmósferas salinas. Está disponible para dispositivos empotrados o de superficie con una variedad de juntas de entrada de cables.

CÓMO FUNCIONA

El Weather Stopper II consiste en una cubierta, marco y junta de policarbonato transparente, a prueba de manipulaciones y resistente que se adapta al dispositivo existente. La junta de estanqueidad sella la unidad evitando que el polvo, la suciedad y el agua lleguen al dispositivo. En caso de emergencia, simplemente levante la cubierta para acceder al dispositivo protegido.

CARACTERÍSTICAS PRINCIPALES

Información de carácter general

- Gran cubierta resistente a la intemperie para proteger los dispositivos tales como puntos de llamada.
- Tres años de garantía contra la rotura del policarbonato en condiciones normales de uso.

Diseño

- Evita la entrada de polvo o agua, sin menoscabo de la legítima funcionamiento de un punto de llamada manual en caso de emergencia.
- La cubierta de retroadaptación está construida para cumplir con los requisitos de IP54.

Construcción

- La resistente carcasa de policarbonato puede soportar los golpes más severos.

Instalación

- Una simple instalación de 4 fijaciones puede ser reequipada sobre un dispositivo existente.
- Puede acomodar aplicaciones enrasadas o montadas en superficie.
- Propiedades de trabajo típicas de policarbonato son de -40°C a 121°C (-40° a 250°F).

Opciones

- Etiquetado personalizado disponible.

STI Weather Stopper II®

Dimensiones e información técnica

MODELOS DISPONIBLES

STI-1250-ES Weather Stopper II montado a ras (incluye juego de juntas de estanqueidad)

STI-3150-ES Weather Stopper II montado en superficie (incluye juego de espaciador de 50 mm y junta de estanqueidad)

Accesorios:

STI-3100 Espaciador de 50 mm (suministrado con STI-3150)

STI-1280 Placa de base (para superficies irregulares)

STI-3002 Juego de juntas de estanqueidad (suministradas con STI-1250 y STI-3150)

NB:

El Weather Stopper II se suministra en rojo con las instrucciones de funcionamiento:

'EN CASO DE EMERGENCIA LEVANTAR LA TAPA ROMPER EL CRISTAL'.

Etiquetado personalizado disponible.

APROBACIONES

Ha sido probado y aprobado o listado por:

- UL/cUL Listado No. S2466
- Para aplicaciones de alarma contra incendios, UL38 requiere estaciones homologadas para uso en exteriores.
- Modelos de descarga compatibles con ADA. Modelos de superficie que cumplen con la norma ADA para su funcionamiento (certificado por UL No. S2466.)
- Modelos climáticos diseñados para cumplir con los requisitos de IP54.
- Las cubiertas de la estación clasificadas para interior/externo, cuando se montan sobre una superficie lisa, proporcionan un sellado impermeable similar a una clasificación de gabinete 3R.

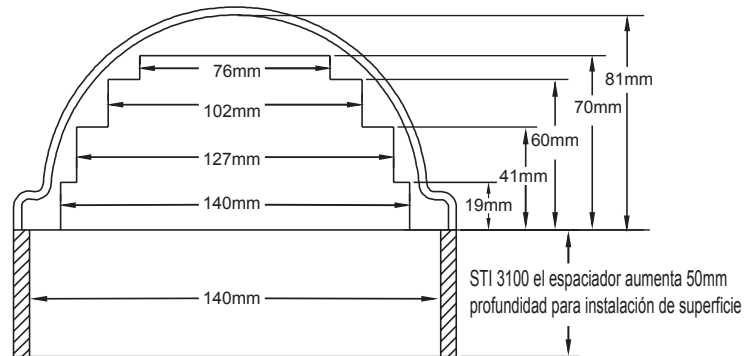
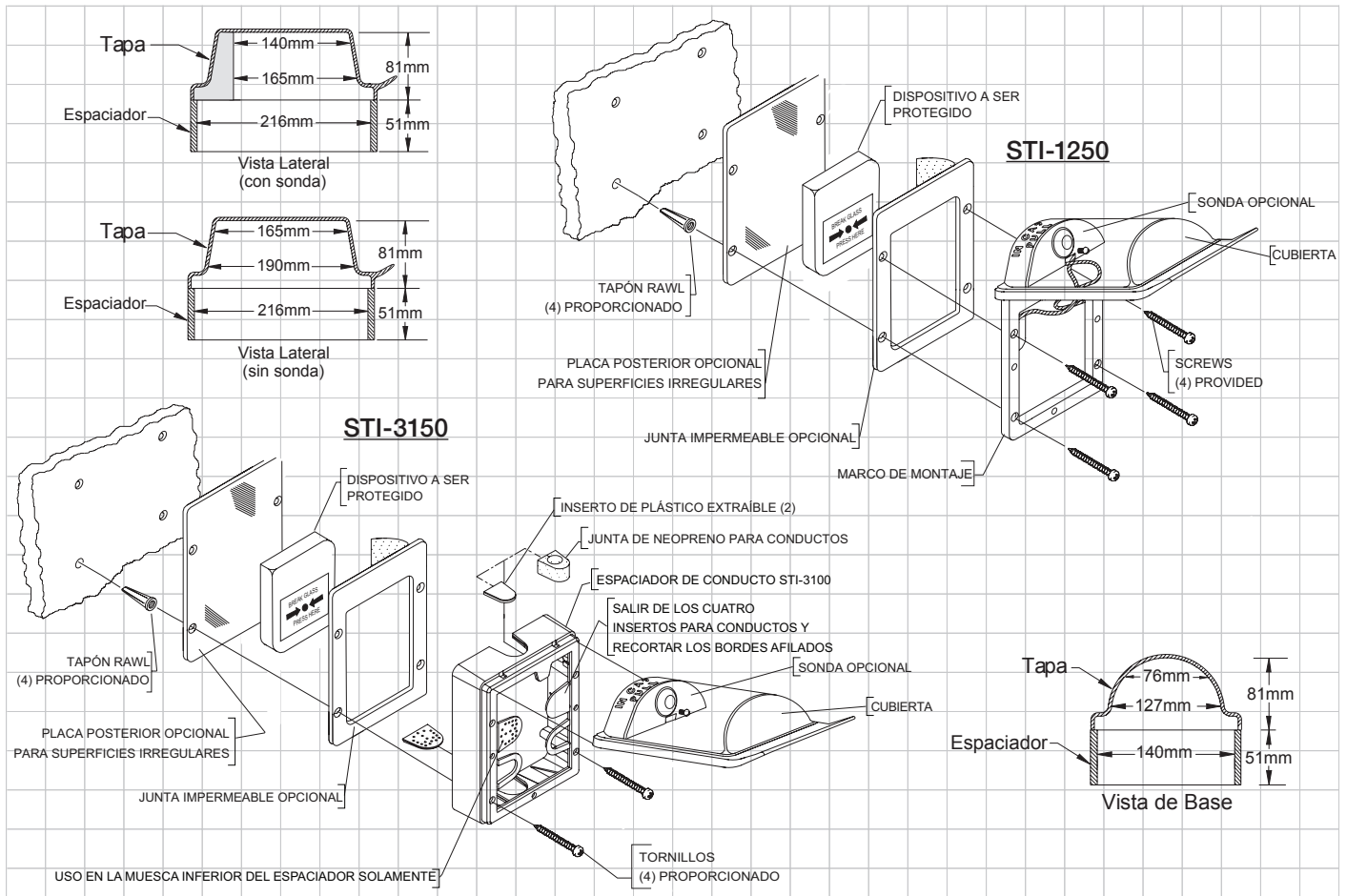


Diagrama de profundidad para el Stopper de Exterior II con espaciador para tubo visto



Safety Technology International

Taylor House
34 Sherwood Road
Bromsgrove
Worcestershire
B60 3DR, England

Tel: +44 (0)1527 520 999
Fax: +44 (0)1527 501 999
info@sti-emea.com
www.sti-emea.com

2306 Airport Road
Waterford, Michigan
48327, USA

Tel: 248-673-9898
Fax: 248-673-1246
Toll-free: 0800-888-4784
info@sti-usa.com
www.sti-usa.com