

STI Mini Theft Stopper®



STI-6255

DETALLES DEL PRODUCTO

Protege extintores de incendios y otros equipamientos con o sin armarios. El Mini Stopper Para Extintor (Mini Theft Stopper) es una manera económica y altamente efectiva para proteger de ladrones y mal uso los extintores y un amplia gama de equipo contra incendio. El dispositivo es compacto, altamente efectivo y extremadamente versátil. No interfiere con el objetivo del dispositivo y su simple diseño contribuye a su enorme grado de fiabilidad.

COMO FUNCIONA

Para Extintores Colgados

El Mini Stopper Para Extintor (Mini Theft Stopper) viene con un clip especial que puede ser usado en diferentes formas. El clip se mantiene en su lugar por el precinto del extintor y cuando el precinto se rompe para usar el extintor, la alarma sonará. El extintor también puede ser reemplazado por cualquier tipo de equipamiento. Cuando se levanta, la alarma suena inmediatamente.

Para Extintores En Armario, Valvulas De Sprinklers Y Bies

El Mini Stopper Para Extintor (Mini Theft Stopper) es montado al lado de la puerta de la cabina y el interruptor se monta al lado de la puerta. El contacto se monta cerca de la puerta. Cuando la puerta se abre el dispositivo emite una alarma de 95 dB (a un metro).

CARACTERÍSTICAS

Información General

- Protege los extintores de incendios y otros equipos que se encuentran en armarios y que son autónomos.
- Tres años de garantía contra rotura de policarbonato de la vivienda (un año después de electromecánico y electrónico componentes).

Diseño

- Diseño compacto (84mm de diámetro y 25mm de profundidad) para un montaje fácil al lado del extintor.

Construcción

- Duro, hecho de ABS.

Instalación

- Altamente versátil; puede ser puerta montado o montado directamente en el extintores de incendios.
- No interfiere con el uso de equipo de extinción de incendios protegido.
- Fácil de instalar.

Electrónica

- Se suministra una fuente de alimentación alcalina autónoma de 9 VCC.
- Suena como un potente 95 dB (a 1 metros) alarma de advertencia cuando activada.

Opciones

- Reajuste automático de tres minutos tras la activación.
- Activación de un interruptor magnético de láminas para armarios y vitrinas y activación única de la abrazadera de contacto de acero para pernos de extintor y otros equipo autónomo.
- Pasador de servicio suministrado para los equipos autorizados personal.
- Muy rentable y de fácil instalación.

STI Mini Theft Stopper®

Dimensiones e Información Técnica

MODELO DISPONIBLES

STI-6255 Mini Stopper Para Extintor (Mini Theft Stopper)

STI-6255-M2 Double Mini Theft Stopper
(protégé 2 extintores usando 2 clips)

Accesorios:

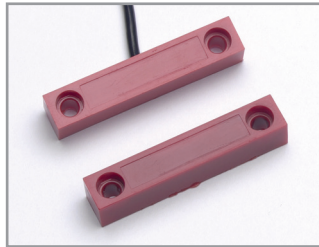
KIT-EA135 Pin de desactivación

KIT-131 Contacto en forma de pinza

KIT-132 Contacto Magnético



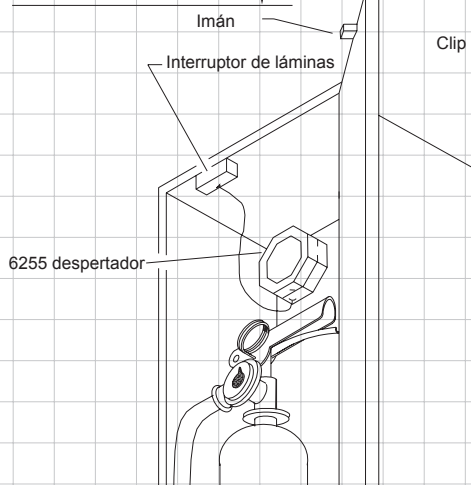
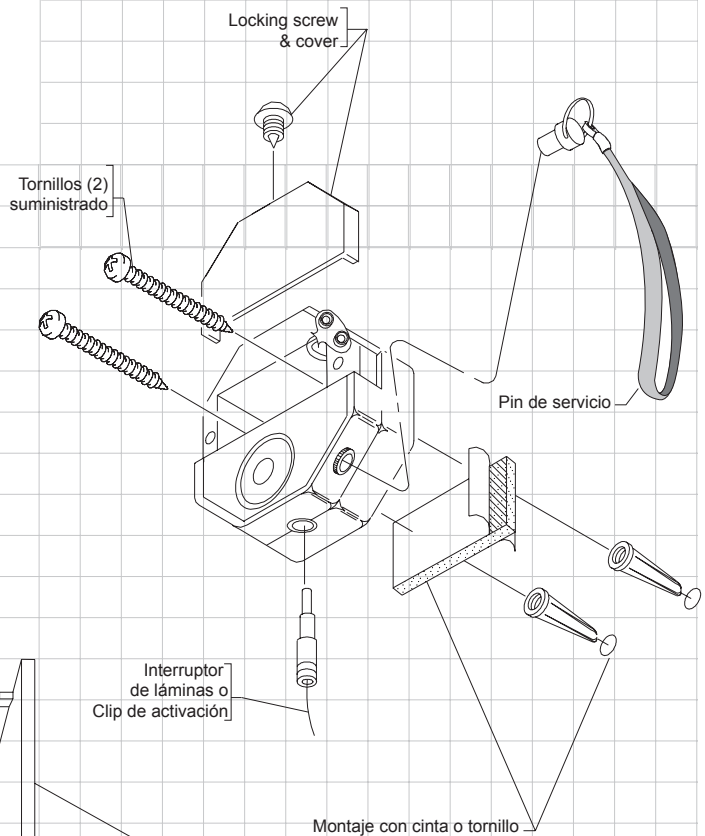
Contacto en forma de pinza



Contacto Magnético

ESPECIFICACIONES

| | |
|------------------------------|---|
| Carcasa | 3mm ABS |
| Dimensiones | 84mm Al x 84mm An x 25mm P |
| Salida de sirena (a 1 metro) | 95 dB |
| Funcionamiento | Contacto de pinza Contacto magnético |
| Corriente en espera | Ninguno |
| Corriente en alarma | 115 mA |
| Auto-reset | 3 minutos |



Activación del interruptor magnético Reed



Safety Technology International

UK Office
Taylor House
34 Sherwood Road
Bromsgrove
Worcestershire
B60 3DR, England

Tel: +44 (0)1527 520 999
Fax: +44 (0)1527 501 999
info@sti-emea.com
www.sti-emea.com

USA Head Office
2306 Airport Road
Waterford, Michigan
48327 - 1209

Tel: +248-673-9898
Fax: +248-673-1246
Toll-free: 0800-888-4STI
info@sti-usa.com
www.sti-usa.com