

STI Exit Stopper®



ZU DEN NEUEN FUNKTIONEN GEHÖREN

- Visueller Blinklichtbaken-Alarm - zur Ergänzung der akustischen Sirene
- Auswahl aus 21 Sprachenlabels für den weltweiten Einsatz - Selbstinstallation
- Warnanzeige bei schwacher Batterie
- Universelle Klangsymbole und weltweit anerkannte Ein- und Ausschaltsymbole

PRODUKTÜBERSICHT

Der Ausgangstopper ist eine einzigartige und sehr effektive Möglichkeit, Sie vor unbefugten Ausgängen oder Eingängen durch Notausgangstüren zu warnen. Es kann auch als kostengünstiges Sicherheitsgerät dienen und Diebstahl verhindern. Er ist in den Farben Rot oder Grün erhältlich und kann an fast allen Türtypen montiert oder installiert werden, einschließlich der Ferneinbau des Schallgebers. Das gut sichtbare "STOP"-Schild rät von der unbefugten Benutzung von Nottüren ab.

WIE ES FUNKTIONIERT

Wird die geschützte Tür geöffnet, löst der elektronische Ausstiegsstopper für 30 Sekunden, 3 Minuten oder kontinuierlich (nach Vorgabe des Benutzers) einen Ohrenschalalarm aus. Eine schlüsselbetätigte Überbrückungseinrichtung schaltet den Alarm aus und ermöglicht autorisierte Ausgänge. Bei geschlossener Tür stehen eine Reihe von Rückstellmöglichkeiten zur Verfügung, darunter eine automatische Funktion. Es stehen eine Vielzahl von Alarmdauern und Einrichtfunktionen zur Verfügung (siehe Tabelle Benutzerprogrammierbare Funktionen auf der Rückseite). Der Ausgangstopper ist mit einer 9V PP3 Alkalibatterie ausgestattet.

MERKMALE

Allgemeine Informationen

- Verhindern Sie unbefugte Ein- und Ausgänge durch Notausgangstüren.
- Drei Jahre Garantie gegen Bruch von Polycarbonat im normalen Gebrauch (ein Jahr später) elektromechanische und elektronische Komponenten).

Design

- Kompaktes Design (136mm Durchmesser und 50mm Durchmesser tief).
- Das gut sichtbare "STOP" Schild-Design wirkt wie ein abschreckend.

Konstruktion

- Praktisch unzerstörbare Polycarbonat-Abdeckung ist eine UV-stabilisiert.

Installation

- Sehr vielseitig einsetzbar; kann an jeder Art von Tür montiert oder installiert werden, einschließlich der entfernten Platzierung von Schallgeber.
- Kann innerhalb von Minuten installiert und Türen geschützt werden.
- Eigenständiges Alarmsystem.

Elektronik

- Stromversorgung durch eine 9V PP3 Alkalibatterie (im Lieferumfang enthalten).
- Enthält einen 12/24 VDC-Anschluss.
- 40 Milliampere 9 VDC Triggerausgang.
- Im Verlassen des Alarmmodus kann der Alarm für 30 Sekunden, 3 Minuten oder auf unbestimmte Zeit ausgelöst werden (es sei denn, er wird mit dem mitgelieferten Schlüssel deaktiviert oder bis die Batterie leer ist).
- Im Störmeldemodus meldet er den Türeingang mit einem Satz von 10 Pieptönen.
- Kann für 15 Sekunden Eingangsverzögerung oder sofortigen Alarm programmiert werden.
- Die Scharfschaltverzögerung ermöglicht es dem Gerät, nach autorisierten Ausgängen zu schalten.

Optionen

- Vielzahl von benutzerprogrammierbaren Funktionen.
- Eine schlüsselbetätigte Überbrückungseinrichtung schaltet den Alarm aus und ermöglicht autorisierte Ausgänge.
- Erhältlich in den Farben rot und grün.

Drahtlose Fernüberwachung von Ausgangstüren

- Sie können im Notfall auf jeden Vandalismus oder die autorisierte Nutzung einer Feuerschutztür aufmerksam gemacht werden. Nach der Aktivierung gibt der Ausstiegsstopper (wenn er mit einem optionalen Sender und Sirene ausgestattet ist) einen lokalen Alarm aus und löst den 4-Kanal-Sprachempfänger (STI-V34104) oder 8-Kanal-Sprachempfänger (STI 34108) aus, der eine optische und akustische Fernanzeige liefert.

STI Exit Stopper®

Abmessungen und technische Informationen

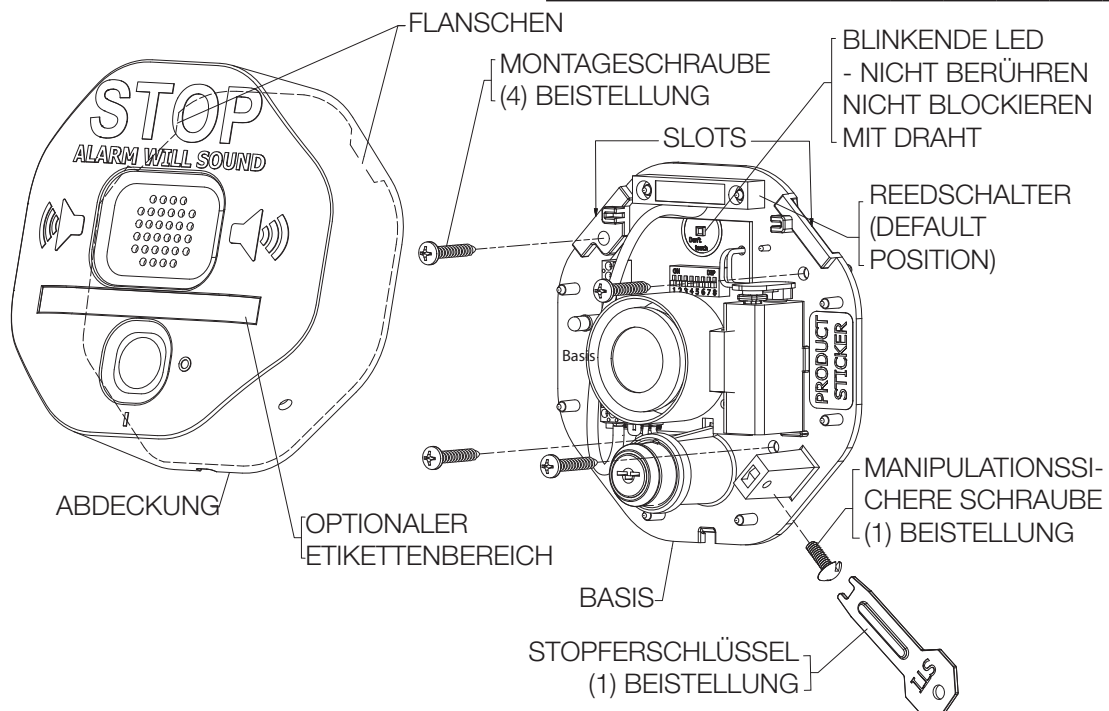
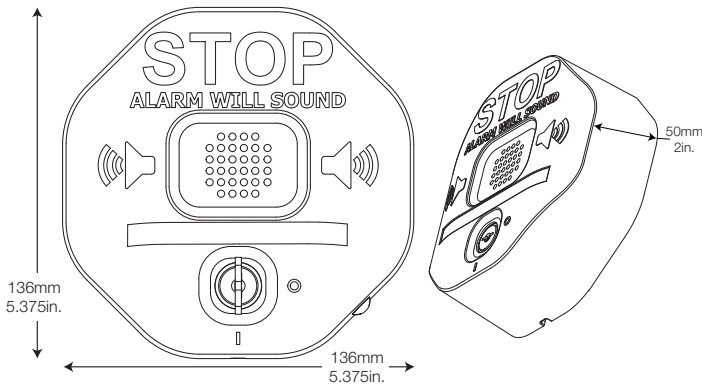
SPEZIFIKATIONEN

Gehäuse	3mm Polycarbonat
Stromquelle	9 VDC Alkalisch (oder 12-24 VDC verdrahtet)
Sounder-Ausgang (bei 1 Meter)	95 dB - niedrig / 105 dB - hoch
Relaisausgang	9 VDC, 40mA
Dimensions	136mm W x 136mm H x 50mm D (5.375 in. x 5.375 in. x 2 in.)
Alarmstrom	200mA
Standby-Strom	10uA
Empfohlene Betriebstemperatur	0°C zu 45°C (32°F zu 113°F)

VERFÜGBARE MODELLE

STI-6400	Exit Stopper - Rot
STI-6400-G	Exit Stopper - Grün
STI-6402	Exit Stopper - für Doppeltürmontage
STI-6402-G	Exit Stopper - für Doppeltürmontage - Grün
STI-6405	Exit Stopper - mit Momentanrückstellung
STI-6400WIR	Kabellos Exit Stopper - Rot
STI-6400WIR8	Kabellos Exit Stopper - Rot mit 8-Kanal-Empfänger
STI-V6400WIR4	Kabellos Exit Stopper - Rot mit 4-Kanal-Sprachempfänger
STI-6402WIR	Kabellos Exit Stopper - Rot für Doppeltürmontage
Zubehöre:	
STI-6400-RK	Feinbausatz - weiß
KIT-6403	Fernbedienung 95/105 dB Echolot - rot
STI-34108	8-Kanal-Empfänger
STI-V34104	4-Kanal-Sprachempfänger
KIT-H19032	Ersatzschlüssel (x2)
L6400	Warnhinweis Label "Tür alarmiert"
KIT-H19016	Manipulationssichere Schraube und Schlüssel

SCHALTEREINSTELLUNGEN	1	2	3	4	5	6	7	8
Scharfschaltung - sofort	AUS*							
Scharfschaltung - 15 Sekunden Verzögerung	EIN							
Reise - sofort		AUS*						
Auslösung - 15 Sekunden Verzögerung		EIN						
Abschaltung nach Dauer (Schalter 4 & 5)			AUS*					
Abschaltung ca. 3 Sek. nach dem Schließen der Tür			EIN					
Dauer - 30 Sekunden Alarm				AUS*	AUS*			
Dauer - 180 Sekunden Alarm				AUS	EIN			
Dauer - kontinuierlicher Alarm				EIN	OFF			
Dauer - Melder-Modus				EIN	EIN			
Erkennung von schwachen Batterien ☉ EIN						AUS*		
Erkennung von schwachen Batterien ☉ AUS						EIN		
Volumen - Hoch							AUS*	
Lautstärke - Niedrig							OFF*	
Relaisfunktion ☉ AUS								AUS*
Relaisfunktion ☉ EIN								EIN



Safety Technology International

Taylor House
34 Sherwood Road
Bromsgrove
Worcestershire
B60 3DR, England

Tel: +44 (0)1527 520 999
Fax: +44 (0)1527 501 999
info@sti-emea.com
www.sti-emea.com

2306 Airport Road
Waterford, Michigan
48327, USA

Tel: 248-673-9898
Fax: 248-673-1246
Toll-free: 0800-888-4784
info@sti-usa.com
www.sti-usa.com