

Cubiertas biométricas y de teclado



STI-6514-S



BIO-7504 y BIO-7505



STI-6521-C

CARACTERÍSTICAS PRINCIPALES

Información de carácter general

- Proteja los lectores de huellas dactilares, teclados y dispositivos similares de los daños y de los elementos.
- Tres años de garantía contra la rotura del policarbonato en condiciones normales de uso.

Diseño

- Protege los teclados, eléctricamente de enchufe, botones pulsadores y controles de volumen e iluminación de uso indebido, pero permitir que los dispositivos seguir siendo accesibles.

Construcción

- Moldeado de un material de policarbonato resistente y transparente estabilizado a los rayos UV.
- Los resortes de torsión de acero inoxidable (en algunos modelos) mantienen la tapa en posición cerrada.
- Las propiedades típicas de trabajo del policarbonato son de -40°C a 121°C (-40° a 250°F).

Instalación

- Diseño retroadaptable para una instalación rápida y fácil.
- Viene completo con las herramientas de montaje y la junta.

Options

- Algunos modelos están disponibles en policarbonato con acabado ahumado para mayor privacidad.
- Se recomienda reemplazar la junta al menos cada cinco años.

DESCRIPCIÓN GENERAL DEL PRODUCTO

Estas resistentes cubiertas de policarbonato estabilizadas a los rayos UV han sido diseñadas para proteger los lectores de tarjetas, los teclados de control de acceso y otros dispositivos similares contra el abuso y los daños accidentales, así como contra los elementos externos.

CÓMO FUNCIONA

Las cubiertas biométricas y de teclado son fáciles de instalar y se envían completas con tapones, tornillos y juntas. La mayoría de los modelos se adaptan a los dispositivos existentes y son ideales para aplicaciones que requieren privacidad. Simplemente levante la cubierta para acceder al dispositivo existente.

Cubiertas biométricas y de teclado

Dimensiones e información técnica

MODELOS DISPONIBLES

STI-6514	Bio Protector - Cubierta del lector de identificación - Transparente
STI-6514-S	Bio Protector - Cubierta del lector de identificación - Acabado ahumado
STI-6516	Mini Bopper Stopper - Despejado
STI-6518	Bopper Stopper - Bisagra con muelle - Transparente
STI-6520-C	Bio Protector - Cubierta del lector de identificación - Transparente
STI-6520-S	Bio Protector - Cubierta del lector de identificación - Acabado ahumado
STI-6521-C	Bopper Stopper - para cerradura sin llave - Clear
STI-6521-S	Bopper Stopper - para cerradura sin llave - Smoke Finish
STI-6522-C	Bopper Stopper - Despejado
STI-6522-S	Bopper Stopper - Acabado ahumado
STI-7504	Snooper Stopper - Despejado
STI-7505	Snooper Stopper - Acabado ahumado
BIO-7504	Bio Protector - Cubierta del lector de identificación - Transparente
BIO-7505	Bio Protector - Cubierta del lector de identificación - Acabado ahumado
STI-7700	Cubierta de policarbonato con caja trasera abierta
STI-7710	Cubierta de policarbonato con caja trasera abierta y cerradura
STI-7720	Cubierta de policarbonato con caja trasera cerrada
STI-7730	Cubierta de policarbonato con caja trasera cerrada, junta y cerradura

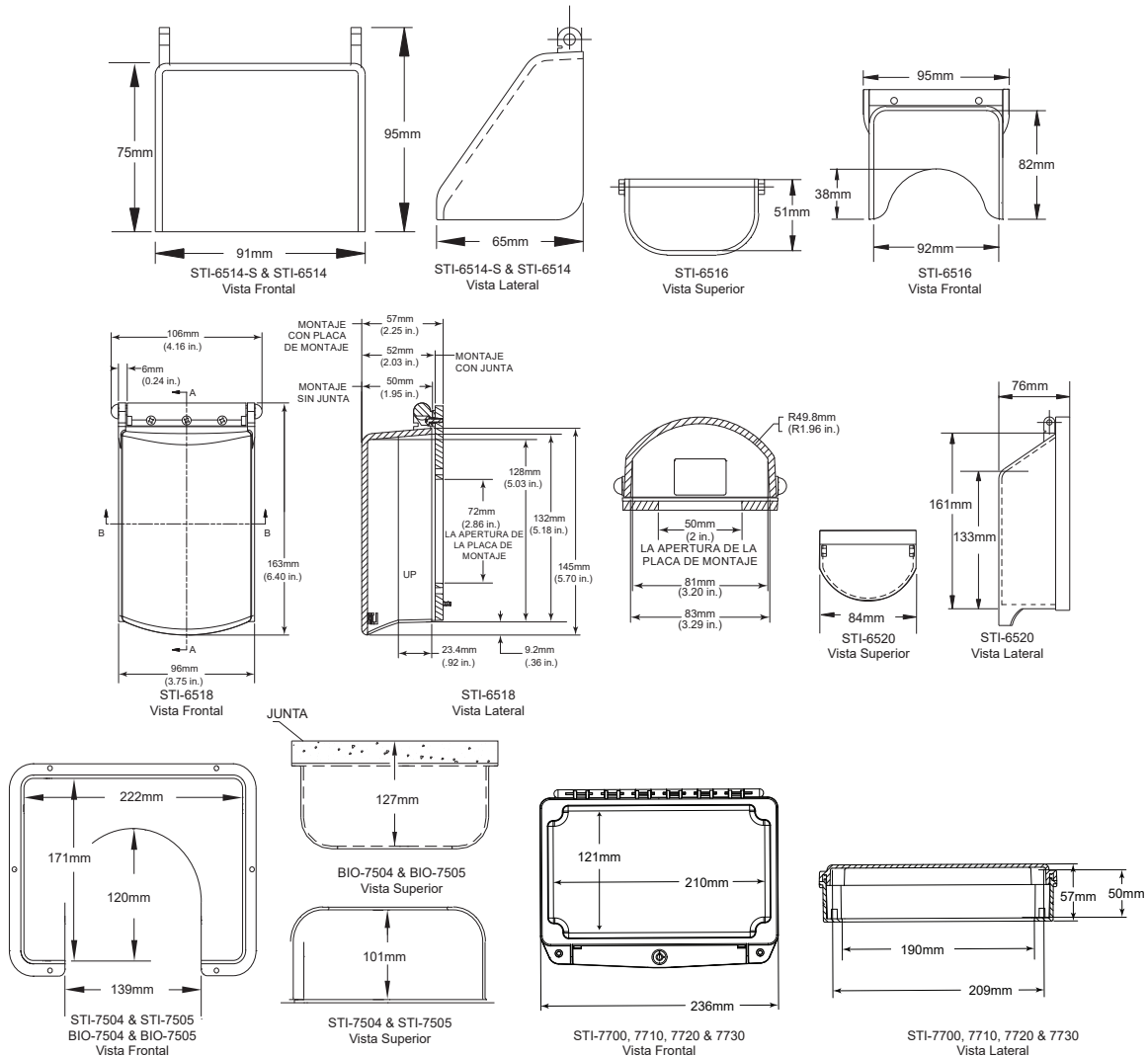
MODELO	INTERNO PUNTO ÁLGIDO	ANCHURA INTERIOR	PROFUNDIDAD INTERIOR
STI-6514 (-S)	75mm	91mm	65mm
STI-6516	82mm	93mm	51mm
STI-6518	128mm	81mm	52mm
STI-6520 (-C & -S)	161mm	84mm	76mm
STI-6521 (-C & -S)	161mm	84mm	76mm
STI-6522 (-C & -S)	161mm	84mm	76mm
STI-7504/7505	171mm	222mm	101mm
BIO-7504/7505			127mm
STI-7700/7710	121mm	210mm	50mm
STI-7720/7730			

APROBACIONES

Mini Bopper Stopper y Bio-Protector (STI-6516 y STI-6520-C solamente) han sido probados y aprobados o listados por:
 - Underwriter Laboratories No. S2466
 - Canadian Underwriter Laboratories No. S2466

AVISO IMPORTANTE

STI recomienda el reemplazo de la junta por lo menos cada cinco años para aplicaciones al aire libre.



Safety Technology International

Taylor House
 34 Sherwood Road
 Bromsgrove
 Worcestershire
 B60 3DR, England

Tel: +44 (0)1527 520 999
 Fax: +44 (0)1527 501 999
 info@sti-emea.com
 www.sti-emea.com

2306 Airport Road
 Waterford, Michigan
 48327, USA

Tel: 248-673-9898
 Fax: 248-673-1246
 info@sti-usa.com
 www.sti-usa.com