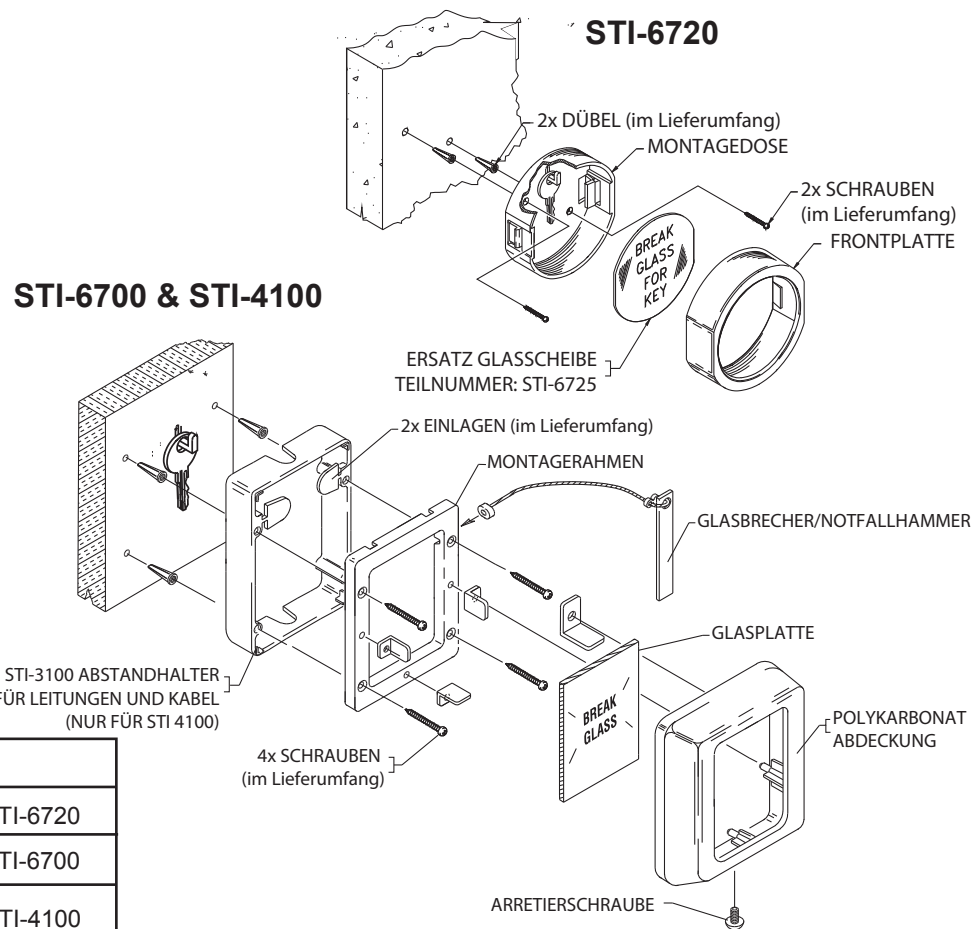


# SCHLÜSSELKÄSTEN

Was machen Sie wenn die Schlüssel zu ihrer Alarmanlage oder Fluchttüren im Notfall erreichbar sein müssen und Sie wollen sie nicht einfach an einer Nagel hängen? Die Lösung ist der STI

Schlüsselkasten: lieferbar in drei Größen. Eine Glasscheibe ermöglicht, daß die Schlüssel sichtbar bleiben und im Notfall schnellstens erreichbar sind. Die Glasscheibe schützt effektiv gegen Diebstahl. Die Schlüsselkästen sind preisgünstig und lassen sich einfach montieren. Im Lieferumfang ist das gesamte Befestigungsmaterial. Ersatzgläser sind auch lieferbar.



ZUBEHÖR	
STI-6725	Ersatzglas für STI-6720
STI-6701	Ersatzglas für STI-6700
STI-C051	Ersatzglas für STI-4100
STI-6721	Hammer mit Kette

## Installationsanleitung für STI-6720, STI-6700 & STI-4100

### Für STI-6720

1. Mit Hilfe der Montagedose die zwei Bohrlöcher anzeichnen.
2. Die zwei Löcher bohren und die Montagedose an der Wand befestigen.
3. Die zu schützenden Schlüssel an den Haken hängen.
4. Brechglas plazieren und Frontplatte drücken bis es einrastet.

### Ersetzen des Brechglases

1. Entfernen Sie die Frontplatte durch drücken auf die Klammern, die sich an beide Seiten befinden.
2. Die Frontplatte abnehmen und eventuelle Glasresten vorsichtig entfernen.
3. Neues Brechglas plazieren und Frontplatte drücken bis sie einrastet.

### Für STI-6700 & STI-4100

1. Mit Hilfe des Rahmens vier Bohrlöcher und ein zentrales Loch zur Befestigung des Schlüsselhakens anzeichnen.
2. Die vier Löcher für den Rahmen und das Loch für den Schlüsselhaken bohren.
3. Montagerahmen an den Wand befestigen und den Haken für die Schlüssel.
4. Die zu schützenden Schlüssel an den Haken hängen.
5. Brechglas plazieren und Frontplatte an der oberen Seite in die zwei Haken des Rahmens einhängen. Frontplatte schließen.
6. Frontplatte mit der mitgelieferten Schraube unten festschrauben. Wenn gewünscht können Sie auch eine Sicherheitsschraube verwenden (nicht im Lieferumfang)

### Ersetzen des Brechglases

1. Verschlusschraube entfernen und Frontplatte wegnehmen.
2. Frontplatte auf dem Tisch legen und eventuelle Glasresten entfernen.
3. Neues Brechglas plazieren (Aufrecht!) und Frontplatte wieder in die zwei Haken des Rahmens einhängen. Frontplatte schließen.
4. Frontplatte mit der mitgelieferten Schraube unten festschrauben



Safety Technology International  
 Taylor House, 34 Sherwood Road, Bromsgrove  
 Worcestershire, B60 3DR, England  
 Telephone: +44 (0) 1527 520 999  
 Fax: +44 (0) 1527 501 999  
 E mail: info@sti-emea.com Web: www.sti-emea.com