

Ambiental Portadas y Cerramientos



STI-7510E



STI-7530



STI-7520

DESCRIPCIÓN GENERAL DEL PRODUCTO

Estas carcasas de policarbonato estabilizadas contra los rayos UV y con cierre multiuso ayudan a proteger contra el vandalismo, los daños accidentales y el medio ambiente, a la vez que garantizan una visibilidad completa y un acceso inmediato. Específicamente diseñado para la protección de paneles de control contra incendios y de seguridad y otros equipos electrónicos.

CÓMO FUNCIONA

Las pestañas de montaje externas permiten que los gabinetes se instalen fácilmente en cualquier superficie de la pared, proporcionando protección sin necesidad de cambiar la ubicación del equipo. Vienen con accesorios de montaje y tornillos a prueba de manipulaciones. Los modelos están disponibles con la opción de cierre con llave o con pulgar para mayor seguridad.

CARACTERÍSTICAS PRINCIPALES

Información de carácter general

- Las carcasas de policarbonato ayudan a proteger contra el vandalismo y los daños accidentales.
- Tres años de garantía contra la rotura del policarbonato en condiciones normales de uso (un año para los componentes electromecánicos y electrónicos).

Diseño

- Protege los paneles de control ubicados en ambientes hostiles o donde existe riesgo de vandalismo o manipulación.
- Los ojales adicionales disponibles en ciertos modelos permiten el uso de un sello de seguridad secundario o un candado (la posición del ojal variará según el modelo).

Construcción

- La resistente carcasa de policarbonato estabilizada contra los rayos UV puede resistir los golpes más severos.

Instalación

- Las pestañas de montaje externas permiten que el gabinete se instale fácilmente en cualquier superficie de pared.
- Se suministran accesorios de montaje completos y tornillos a prueba de manipulaciones.
- Se suministra con placa posterior y junta.
- Las propiedades típicas de trabajo del policarbonato son de -40°C a 121°C (-40° a 250°F).

Opciones

- Modelos mejorados con aire acondicionado y/o calefacción están disponibles.
- Los modelos de alarma audible también están disponibles para mayor seguridad.
- Opción de cerradura de pulgar o de llave.

Ambiental Portadas y Cerramientos

Dimensiones e información técnica

MODELOS DISPONIBLES

STI-7510 Caja de policarbonato con cerradura de llave
STI-7511 Caja de policarbonato con cierre para el pulgar

Los modelos anteriores deben ir acompañados de una caja trasera o de un espaciador.

Ve las opciones que se enumeran a continuación (añada la letra elegida al final del

Código de Producto):

- A** Caja trasera profunda cerrada
- B** Caja trasera cerrada de poca profundidad y caja eléctrica de doble gancho
- C** Espaciador abierto para aplicaciones de montaje empotrado
- D** Espaciador de conducto abierto para aplicaciones de montaje en superficie
- E** Espaciador abierto para aplicaciones de montaje empotrado
- F** Caja trasera cerrada y poco profunda

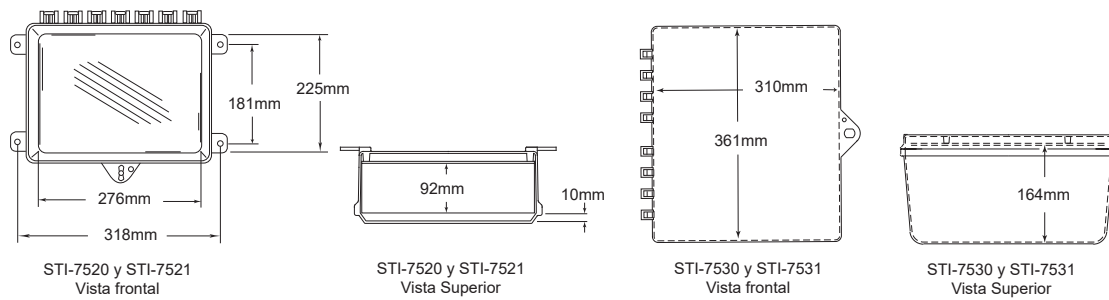
STI-7520 Caja de policarbonato transparente con cerradura de llave
STI-7521 Caja de policarbonato transparente con cierre para el pulgar
STI-7530 Caja de policarbonato transparente con cerradura de llave
STI-7531 Caja de policarbonato transparente con cierre para el pulgar

Accesorios:

STI-C071 Llaves de repuesto para armarios con cerradura de llave
KIT-314 Placa adaptadora para las series STI-7510 y STI-7511
KIT-H18021 Bujes de Conducto Rígido de 3/4

Espaciador/ Caja posterior	STI-7510 y STI-7511 Dimensiones internas
A	165mm An x 215mm Al x 116mm P
B	140mm An x 216mm Al x 45mm P
C	133mm An x 198mm Al x 75mm P
D	145mm An x 196mm Al x 102mm P
E	145mm An x 196mm Al x 56mm P
F	143mm An x 211mm Al x 71mm P

MODELO	ALTURA INTERIOR	ANCHO INTERNO	PROFUNDIDAD INTERNA
STI-7520	225mm (8.875pulg.)	276mm (10.875pulg.)	92mm (3.625pulg.)
STI-7521			
STI-7530	361mm (14.2pulg.)	310mm (12.2pulg.)	164mm (6.44pulg.)
STI-7531			



**Safety Technology
International**

Taylor House
34 Sherwood Road
Bromsgrove
Worcestershire
B60 3DR, England

Tel: +44 (0)1527 520 999
Fax: +44 (0)1527 501 999
info@sti-emea.com
www.sti-emea.com

2306 Airport Road
Waterford, Michigan
48327, USA

Tel: 248-673-9898
Fax: 248-673-1246
info@sti-usa.com
www.sti-usa.com