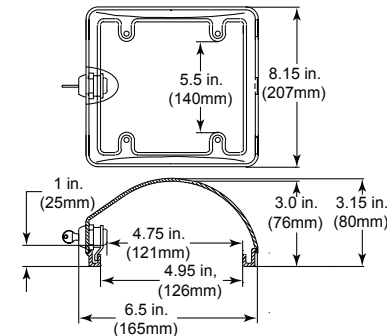


ABMESSUNGEN



INSTALLATION:

1. Den Thermostat nicht entfernen. Vor dem Bohren der Löcher sollten sie den Thermostat mit einem feuchten Tuch abdecken um das Eindringen von Staub zu verhindern.
2. Halten Sie den Rahmen der Schutzabdeckung über das zu schützende Objekt und markieren Sie die `Lagen der vier Befestigungsschrauben
3. Bohren Sie die Löcher mit einem 6,5 mm Steinbohrer und stecken sie die mitgelieferten Dübel hinein. **Achtung:** Die drei Halter sollten sich an der Oberseite befinden
4. Montieren Sie den Deckel am Rahmen über dem Kunststoffscharnier-Mechanismus. Befestigen Sie die zusammengesetzten Teile an der Wand über dem zu schützenden Gerät.

REINIGUNG

Für die Reinigung entfernen Sie den Deckel vom Rahmen. Spülen Sie zunächst mit Wasser den Staub und Schmutz ab. Mit Seife bzw. einem milden Reinigungsmittel und einem weichen Tuch auswaschen (NICHT SCHEUERN). Mit klarem Wasser ausspülen und mit einem weichen, trocknen Tuch/Waschleder nachtrocknen. Um Fett oder frische Farbe zu entfernen nur sanft, mit einem reichlich benetzten Tuch mit Reinigungsbenzin reinigen dann abspülen und trocknen.

KEINE RASIERKLINGEN VERWENDEN

IIINSTALLATIONSANLEITUNG FÜR STI 9105

Alle gezeigten technischen Daten und Auskünfte sind aktuell zum Publikationsdatum, können aber ohne vorherige Ankündigung geändert werden.