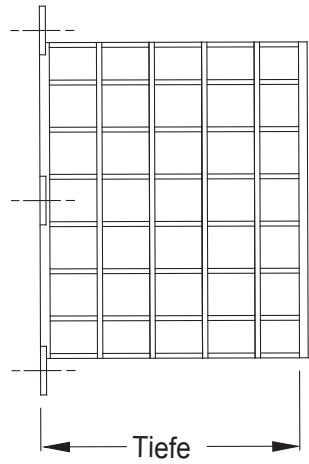
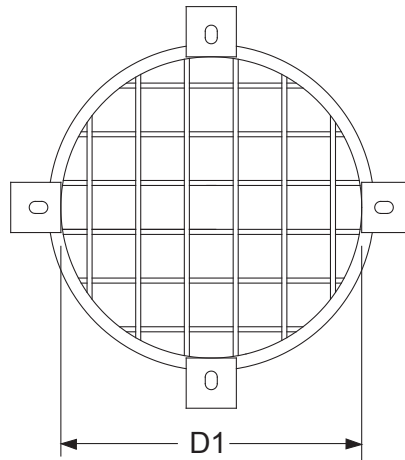




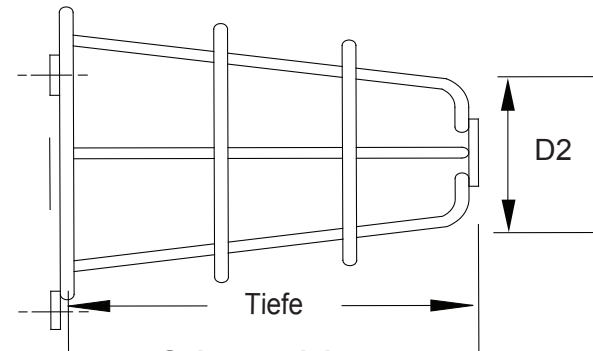
Installationsanleitung für STI 9614,9615,9617,9664 & 9665



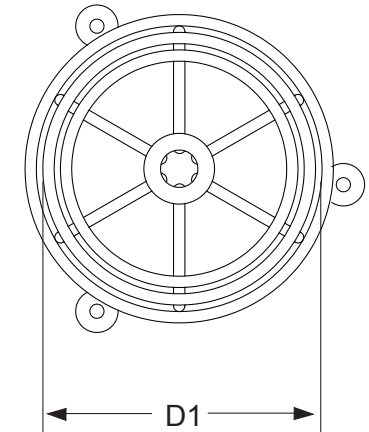
Vorderansicht



Ansicht von unten



Seitenansicht



Ansicht von oben

STI-9614
STI-9615
STI-9617

STI-9664
STI-9665

Modell	Tiefe	D1	D2
STI-9614	152mm	198mm	
STI-9615	88mm	95mm	
STI-9617	127mm	149mm	
STI-9664	173mm	130mm	76mm
STI-9665	214mm	167mm	134mm

MONTAGE:

1. Zentrieren Sie den Schutzkorb über die zu schützende Vorrichtung
2. Markieren Sie die Positionen und bohren Sie die Löcher mit einem für die Dübel geeignetem Bohrer
3. Stecken Sie die Dübel in die gebohrten Löcher
4. Stecken Sie die Schrauben durch die Klammer in die Dübel und ziehen Sie diese fest

BEMERKUNG:

Die mitgelieferten Dübel und Schrauben sind für eine Wandmontage geeignet. Anderes Befestigungsmaterial benötigen Sie möglicherweise für Metallgehäuse oder Schränke.