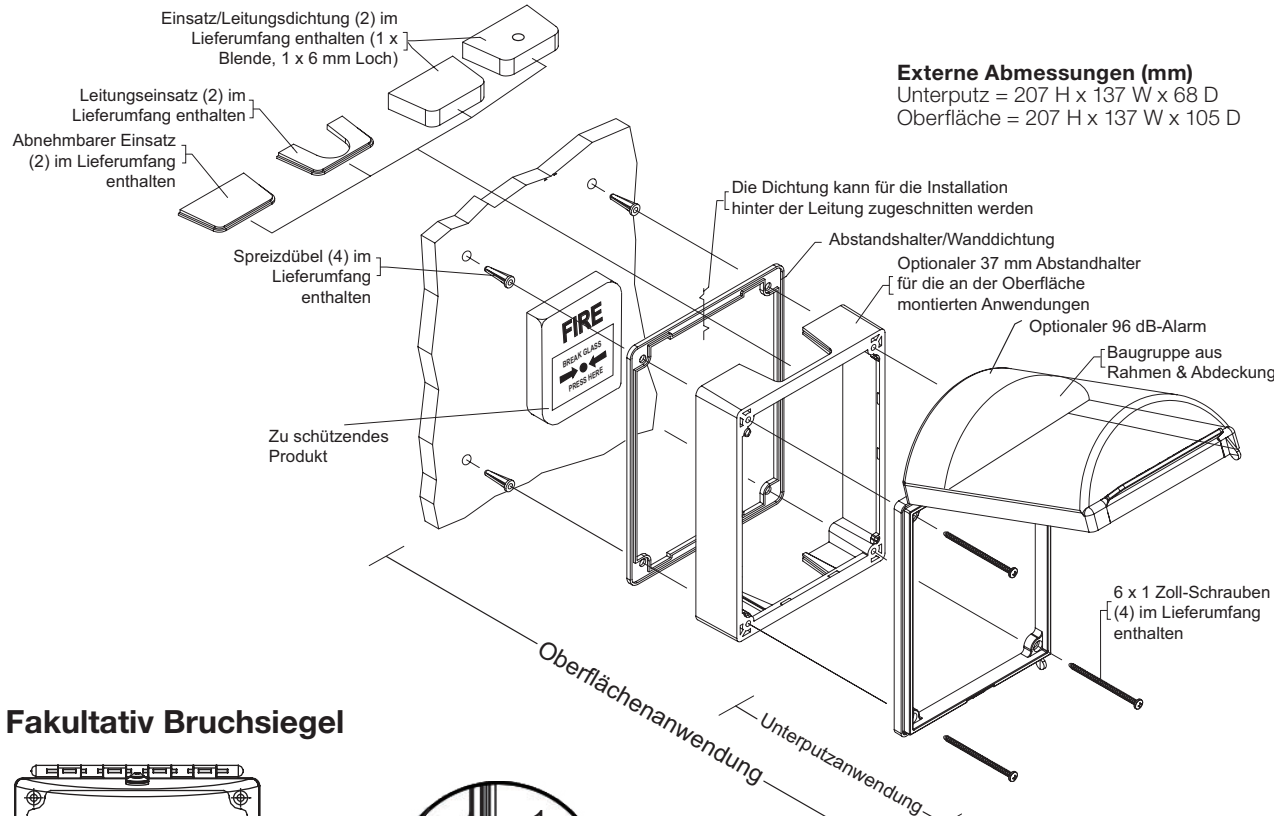




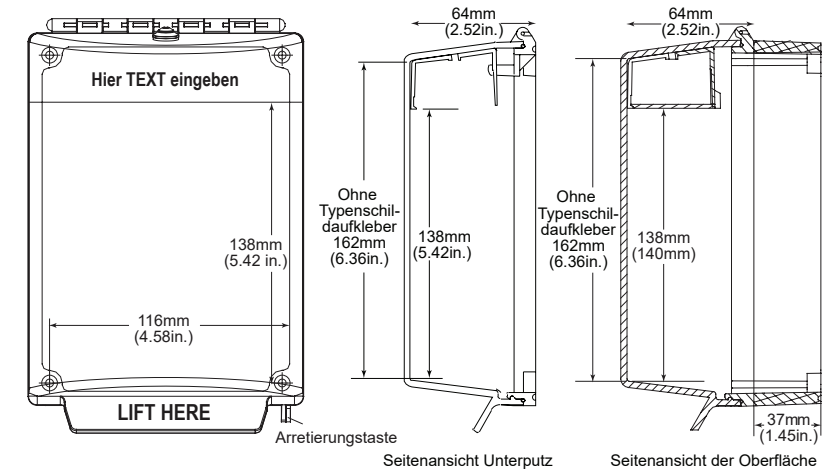
Safety Technology International

European Office
Taylor House • 34 Sherwood Road • Bromsgrove
Worcestershire • B60 3DR • England
Tel: 44 (0) 1527 520 999 Fax: 44 (0) 1527 501 999
E-mail: info@sti-emea.com • Web: www.sti-emea.com

USA - Headquarters
2306 Airport Road • Waterford, Michigan 48327-1209
Phone: 248-673-9898 • Fax: 248-673-1246
Toll Free: 800-888-4784 • E-mail: info@sti-usa.com
Web: www.sti-usa.com



Externe Abmessungen (mm)
Unterputz = 207 H x 137 W x 68 D
Oberfläche = 207 H x 137 W x 105 D



Produktabmessungen

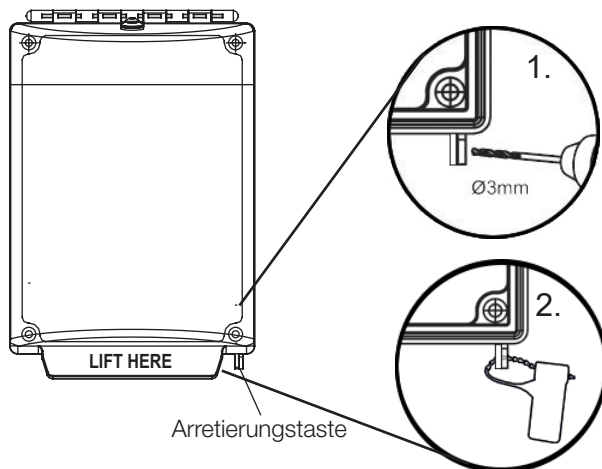
INSTALLATIONSHINWEISE

Vor dem Bohren der Montagelöcher Abstandshalter, Rahmen und Abdeckung über dem Gerät anbringen. Positionieren Sie es so, dass alle Aspekte des Geräts ordnungsgemäß funktionieren und die Abdeckung störungsfrei schließt. Wenn Sie einen Handfeuermelder (MCP) abdecken, stellen Sie sicher, dass Sie genügend Freiraum für die Neueinstellung und Wartung haben.

1. Position für die vier Befestigungsschrauben kennzeichnen. Löcher unter Einsatz eines 6 mm Schlagbohrers bohren und Universal Stopper mit den Wandbefestigungen im Lieferumfang befestigen.
2. Beachten Sie beim Einsatz eines an der Oberfläche montierten Abstandshalters bitte, dass dieser für Leitungs-, Kabel- sowie Kabelbündelkanäle Kabeleingangsanschlüsse aufweist. Standardmäßig ist ein 37 mm tiefer Abstandshalter im Lieferumfang enthalten.
3. Wird eine witterungsbeständige Dichtung benötigt, so ist diese zwischen dem Abstandshalter (Oberfläche) und der Wand anzubringen.
4. Stellen Sie sicher, dass der Wartungsstift von der Alarmanlage abgezogen ist, wenn diese mit einem integrierten akustischen Zeichengeber ausgestattet ist. Der Stift muss festgehalten werden, wenn Wartungen durchgeführt werden.

3-Jahres-Garantie oder eingeschränkte 1-Jahres-Garantie (ab Kaufdatum) auf die meisten Produkte. Siehe Website, um weitere Einzelheiten zu erfahren. Elektronisches Garantiefomular erhältlich auf www.sti-usa.com/wc14.

Fakultativ Bruchsiegel



Austauschen der Batterie (STI-13000 Baureihe mit akustischem Zeichengeber)

Zum Austauschen der 9 V PP3-Batterie in der Alarmanlage Wartungsstift eingeben, die beiden Schrauben auf der Unterseite der Alarmanlage entfernen und Batterie austauschen. Wieder zusammensetzen und dabei sicherstellen, dass der Wartungsstift abgezogen wird. Der Stift muss stets festgehalten werden.

Benötigtes Installationswerkzeug:

1. 6 mm Schlagbohrer
2. Phillips Schraubendreher für Kopfschrauben

Zubehör für den Universal Stopper

STI-1331	37 mm Abstandshalter
CKS001	Umrüstsatz für den akustischen Zeichengeber
KIT-EA135	Wartungsstift
STI/BS	Bruchsiegel (Anzahl: 10)

INSTALLATION Des UNIVERSAL STOPPER® STI-13000 Baureihe

Alle wiedergegebenen Spezifikationen und Informationen waren zum Zeitpunkt der Publikation auf dem aktuellen Stand und sind unangekündigten Änderungen vorbehalten.