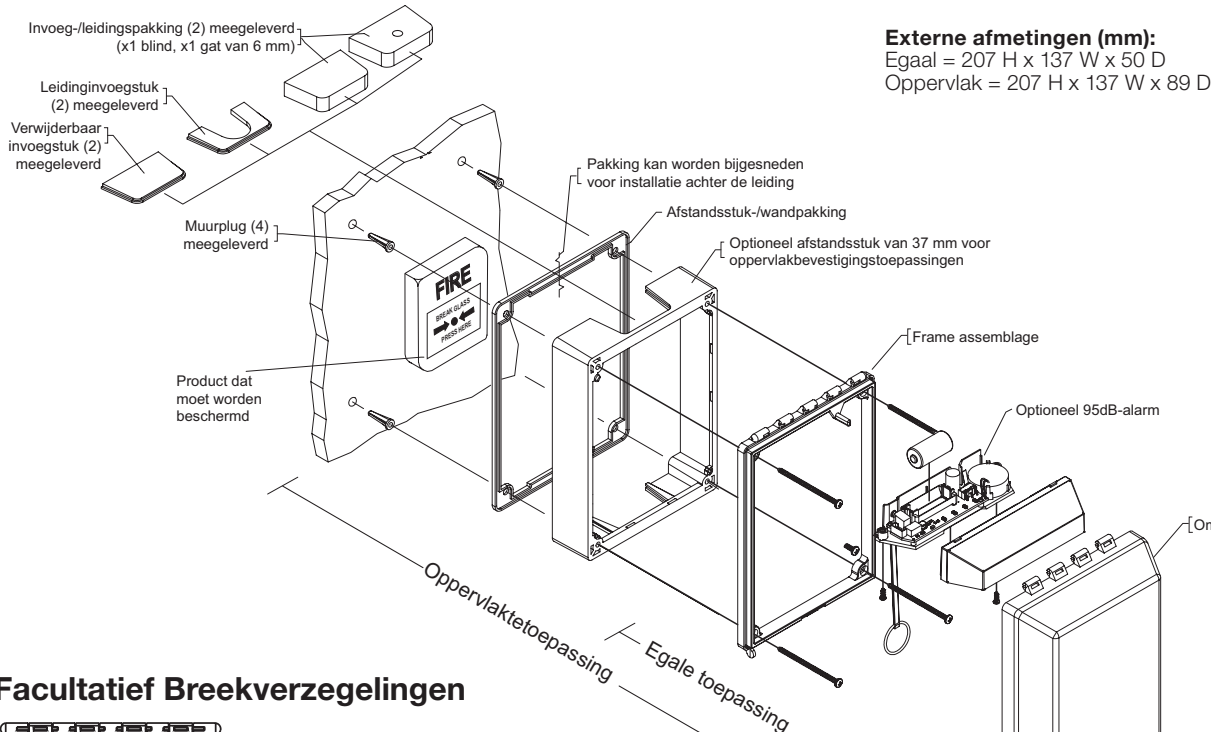




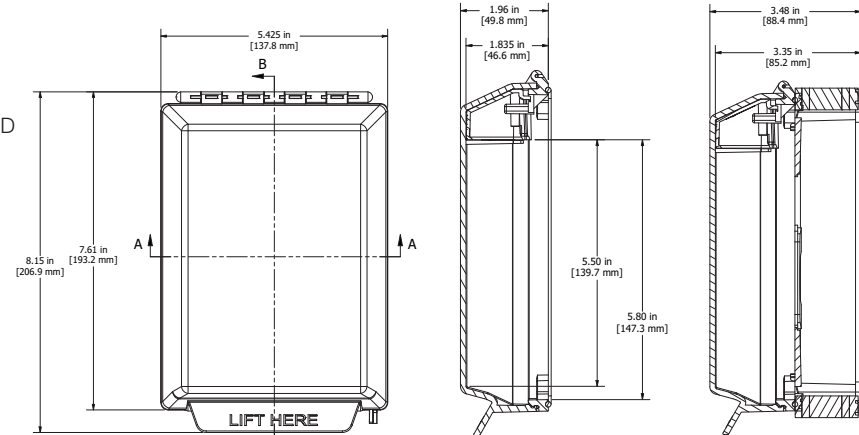
Safety Technology International

European Office
Taylor House • 34 Sherwood Road • Bromsgrove
Worcestershire • B60 3DR • England
Tel: 44 (0) 1527 520 999 Fax: 44 (0) 1527 501 999
E-mail: info@sti-emea.com • Web: www.sti-emea.com

USA - Headquarters
2306 Airport Road • Waterford, Michigan 48327-1209
Phone: 248-673-9898 • Fax: 248-673-1246
Toll Free: 800-888-4784 • E-mail: info@sti-usa.com
Web: www.sti-usa.com



Externe afmetingen (mm):
Egaal = 207 H x 137 W x 50 D
Oppervlak = 207 H x 137 W x 89 D



PRODUCTAFMETINGEN

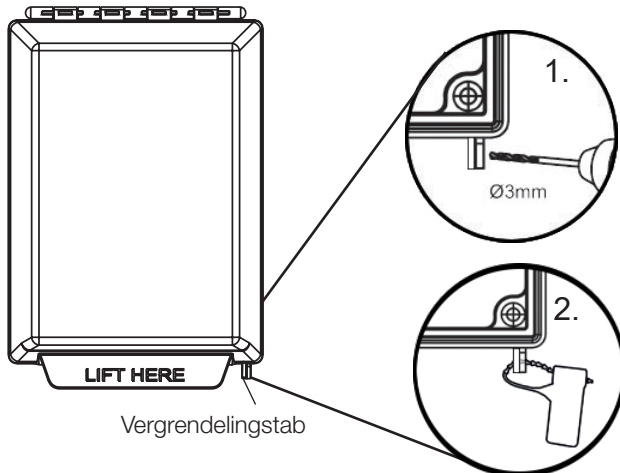
OPMERKINGEN BIJ DE INSTALLATIE

Voordat u gaten gaat boren, plaatst u het afstandsstuk, het frame en de afdekking over uw apparaat. Plaats het zo dat alle aspecten van het apparaat goed functioneren en het deksel sluit zonder interferentie. Als u een handmatige branddrukknop (MCP) afdekt, zorg er dan voor dat er voldoende ruimte is voor het opnieuw instellen en onderhoud.

1. Markeer de positie voor de 4 bevestigingsschroeven. Boor de gaten met een steenboorijzer van 6 mm en monteer de universele stopper met de meegeleverde wandbevestigingen.
2. Merk op dat als u een op het oppervlak bevestigd afstandsstuk gebruikt, er wordt voorzien in kabelinvoerfaciliteiten voor leiding, kabel en distributie. Een afstandsstuk met een diepte van 37 mm wordt standaard meegeleverd.
3. Als de weerpakking nodig is, plaatst u deze tussen het afstandsstuk (oppervlak) en de wand.
4. Zorg dat de onderhoudspin van de alarmeenheid wordt verwijderd als u een eenheid met een geïntegreerde sounder gebruikt. De pin moet worden bewaard voor het geval er onderhoud moet worden uitgevoerd.

Garantie van drie jaar of een beperkte garantie van een jaar (vanaf de datum van aankoop) op de meeste producten. Zie website voor meer informatie. Elektronisch garantieformulier op www.sti-usa.com/wc14.

Facultatief Breekverzegelingen



De batterij vervangen (STI-14000-serie met sounder)

Om de 3V CR123A batterij in de alarmunit te vervangen, tilt u het deksel op en plaatst u de servicepen om het alarm uit te schakelen, verwijdert u beide bevestigingsschroeven op de alarmunit, draait u de unit van het deksel af en vervangt u de batterij. Monteer het apparaat weer en zorg ervoor dat u de servicepen verwijdert om het apparaat weer op zijn plaats te houden. De pen moet altijd worden bewaard.

Benodigde installatiegereedschappen:

1. Steenboorijzer van 6mm
2. Schroevendraaier met Philips-kop
3. 3mm boorbeitel voor breekafdichting optie

Accessoires bij de Universal Stopper

| | |
|-----------|---------------------------------|
| STI-1331 | Afstandsstuk van 37 mm |
| STI-1314 | Universal Stopper Achterplaat |
| KIT-EA135 | Onderhoudspin |
| STI/BS | Breekverzegelingen (Aantal. 10) |
| KIT-1402 | Zwaardere Patroon |

INSTALLATIE VAN UNIVERSAL STOPPER® STI-14000-serie

Alle vermelde specificaties en informatie waren actueel op het moment van publicatie en zijn zonder kennisgeving onderhevig aan wijzigingen.