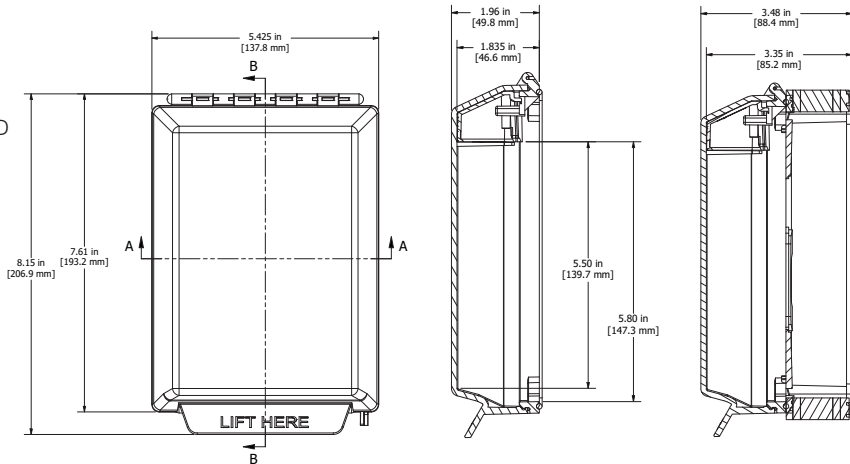


**Dimensions externes (mm):**  
Encastré = 207 H x 137 W x 50 D  
En surface = 207 H x 137 W x 89 D



**DIMENSIONS DU PRODUIT**

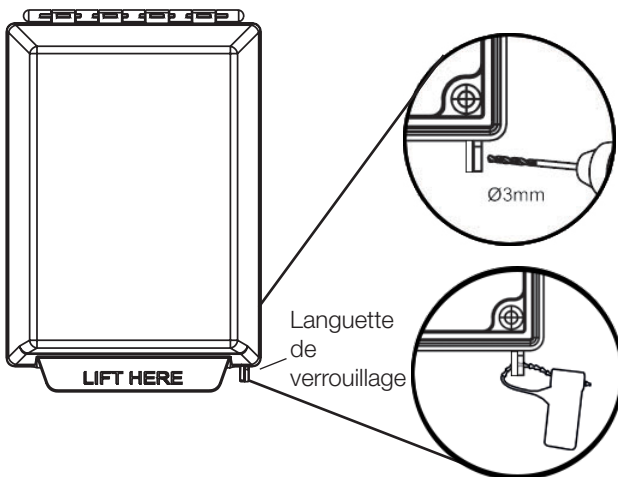
**REMARQUES CONCERNANT L'INSTALLATION**

**Avant de percer les trous de montage, placez l'entretoise et l'ensemble cadre-couvercle sur votre appareil. Positionnez-le de façon à ce que tous les aspects de l'appareil fonctionnent correctement et que le couvercle se referme sans interférence. Si vous couvrez un point d'appel manuel (MCP), assurez-vous qu'il y a suffisamment d'espace pour la réinitialisation et l'entretien.**

1. Marquez la position des 4 vis de fixation. Percez les trous à l'aide d'un foret de maçonnerie de 6mm. Montez le dispositif Universal Stopper à l'aide des fixations murales fournies.
2. Si vous utilisez une entretoise pour montage en surface, veuillez noter que des entrées de câbles sont prévues pour les conduits, les câbles et les gaines électriques. Une entretoise de 37 mm de profondeur est fournie comme équipement standard.
3. Si le joint d'étanchéité est requis, placez-le entre l'entretoise (surface) et le mur.
4. La goupille de sécurité doit être retirée du dispositif d'alarme si celui-ci est équipé d'un avertisseur incorporé. Conservez la goupille pour toutes opérations de maintenance.

**La plupart des produits sont accompagnés d'une garantie de trois ans ou d'une garantie limitée d'un an (à compter de la date d'achat). Pour en savoir plus, consultez notre site Web. Le formulaire électronique de garantie est disponible à l'adresse [www.sti-usa.com/wc14](http://www.sti-usa.com/wc14).**

**Option inviolables fermetures**



**Remplacement de la pile (série STI-14000 avec avertisseur)**

Pour remplacer la pile 3V CR123A de l'unité d'alarme, soulevez le couvercle et insérez la goupille d'entretien pour arrêter l'alarme, retirez les deux vis de retenue de l'unité d'alarme, tournez l'unité pour la retirer du couvercle et remplacez la pile. Remonter en veillant à retirer la goupille d'entretien pour réarmer l'appareil. La goupille doit toujours être retenue.

**Outils requis pour l'installation:**

1. Foret de maçonnerie de 6mm
2. Tournevis cruciforme
3. Foret de 3mm pour l'option Sceau de rupture

**Accessoires Universal Stopper**

STI-1331	Entretoise 37 mm
STI-1314	Universal Stopper Plaque arrière
KIT-EA135	Goupille de sécurité
STI/BS	Fermetures inviolables (Quantité : 10)
KIT-1402	Cartouche Sondeur

**INSTALLATION DU DISPOSITIF UNIVERSAL STOPPER®, série STI-14000**

L'ensemble des spécifications et des informations présentes ici étaient correctes à la date de publication et peuvent être modifiées sans préavis.